



Die Components
Normalien
Componenti



OMCR[®]
STANDARD DIE COMPONENTS



MAIN
INDEX

<p>39D 543</p> 	<p>39D 578</p> 	<p>39D 578</p> 	<p>39D 578</p> 	<p>39D 582</p> 
<p>Brace Verlängerung Bretella</p>	<p>Spacing bar Abstellbolzen Distanziale</p>	<p>Spacing bar Abstellbolzen Distanziale</p>	<p>Backing plate Distanzkappe Reazione per cilindro</p>	<p>Angular guide Winkelleiste Guida angolare</p>
<p>536</p>	<p>537</p>	<p>538</p>	<p>540</p>	<p>541</p>
<p>39D 592</p> 	<p>39D 599</p> 	<p>39D 599</p> 	<p>39D 599</p> 	<p>39D 630</p> 
<p>Spacer Rückfalldistanz Distanziale</p>	<p>Tie rod Druck und Zuganker Tirante</p>	<p>Tie rod Druck und Zuganker Tirante</p>	<p>Tie rod Druck und Zuganker Tirante</p>	<p>Slide stop block Schieberanschlag Arresto slitta</p>
<p>542</p>	<p>542</p>	<p>543</p>	<p>543</p>	<p>544</p>
<p>39D 630</p> 	<p>39D 630</p> 	<p>39D 630</p> 	<p>39D 630</p> 	<p>39D 638</p> 
<p>Slide stop block Schieberanschlag Arresto slitta</p>	<p>Slide stop block Schieberanschlag Arresto slitta</p>	<p>Anti-rebound slide stop Arretierung gegen rückfederung Arresto antirimbalzo</p>	<p>Slide stop block Schieberanschlag Arresto slitta</p>	<p>Air cushion pin Druckbolzen Candela</p>
<p>544</p>	<p>544</p>	<p>545</p>	<p>545</p>	<p>546</p>
<p>39D 638</p> 	<p>39D 639</p> 	<p>39D 639</p> 	<p>39D 639</p> 	<p>39D 647</p> 
<p>Air pin Druckbolzen Candela</p>	<p>Support for sensor Lagekontrolle für Platinen Supporto sensore</p>	<p>Support for sensor Lagekontrolle für Platinen Supporto sensore</p>	<p>Gage for sensor Einweiser für Teillagekontrolle Riferimento per sensore</p>	<p>Retainer for stamps Halteplatte Portatimbri</p>
<p>547</p>	<p>548</p>	<p>548</p>	<p>549</p>	<p>549</p>

<p>39D 647</p>  <p>Retainer for stamps Halteplatte Portatimbrì</p> <p>550</p>	<p>39D 647</p>  <p>Retainer for stamps Halteplatte Portatimbrì</p> <p>550</p>	<p>39D 649</p>  <p>Shim Spannschlitz Spessore</p> <p>551</p>	<p>39D 650</p>  <p>Retainer bolt Haltebolzen Gruppo tirante</p> <p>552</p>	<p>39D 651</p>  <p>Polyuretan spring Federblock Ammortizzatore</p> <p>553</p>
<p>39D 807</p>  <p>Gage Einweiser Riferimento</p> <p>553</p>	<p>39D 807</p>  <p>Precision gage Feinweiser Riferimento di precisione</p> <p>554</p>	<p>39D 807</p>  <p>Gage Einweiser Riferimento</p> <p>554</p>	<p>39D 807</p>  <p>Gage Einweiser Riferimento</p> <p>555</p>	<p>39D 826</p>  <p>Key Passfeder Chivavetta</p> <p>556</p>
<p>39D 828</p>  <p>Pad retainer Halteelement Gruppo tirante</p> <p>556</p>	<p>39D 828</p>  <p>Washer Scheibe Rondella</p> <p>557</p>	<p>39D 828</p>  <p>Elastomer washer Dämpfungscheibe Ammortizzatore</p> <p>557</p>	<p>39D 828</p>  <p>Anti-rebound pad retainer Halteelement mit Dämpfung Gruppo tirante antirimbalzo</p> <p>558</p>	<p>39D 839</p>  <p>Lifting bracket with pin Tragwange mit Tragbolzen Staffa di sollevamento completa di perno</p> <p>559</p>
<p>39D 847</p>  <p>Block Druckplatten für Gasdruckfedern Reazione per cilindro</p> <p>560</p>	<p>39D 847</p>  <p>Block Druckplatten für Gasdruckfedern Reazione per cilindro</p> <p>560</p>	<p>39D 854</p>  <p>Pad retainer pin Steckbolzen Perno di arresto</p> <p>561</p>	<p>39D 854</p>  <p>Pad retainer pin Steckbolzen Perno di arresto</p> <p>561</p>	<p>39D 854</p>  <p>Pad retainer pin Absteckbolzen Perno di arresto</p> <p>562</p>

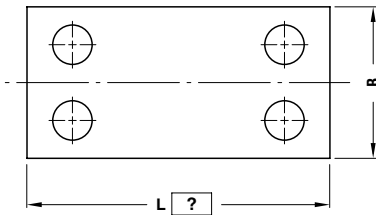
39D 855	39D 856	39D 860	39D 861	39D 861
				
Bush Dämpfungsbuchse Boccola	Retainer Sicherungsplatte Piastrina	Bush DIN 9834 Buchse DIN 9834 Boccola DIN 9834	Toe clamp Haltestück Ritegno per boccola	Toe clamp Haltestück Ritegno per boccola
562	563	563	564	564
39D 862	39D 862	39D 863	39D 863	39D 863
				
Guide post DIN 9833 Führungssäule DIN 9833 Colonna guida DIN 9833	Guide post DIN 9833 Führungssäule DIN 9833 Colonna guida DIN 9833	Wear plate VDI 3357 Gleitplatte VDI 3357 Piastra guida VDI 3357	Wear plate VDI 3357 Gleitplatte VDI 3357 Piastra guida VDI 3357	Wear plate VDI 3357 Gleitplatte VDI 3357 Piastra guida VDI 3357
565	566	567	568	569
39D 866	39D 866	39D 867	39D 869	39D 870
				
Lifting pin Tragbolzen mit Fallringsicherung Perno di sollevamento	Lifting pin Tragbolzen mit Fallringsicherung Perno di sollevamento	Bush for lifting pin Buchse für Tragbolzen Boccola per perno di sollevamento	Washer Scheibe Rondella	Air cylinder fixing Verschraubung Fissaggio cilindro
570	571	572	573	573
39D 872	39D 873	39D 876	39D 882	39D 887
				
Cam roller Rollenbock Supporto con rullo	Acceleration cam Schiebervorbeschleunigung Camma di accelerazione	Lifting bracket VDI 3366 Tragzapfen VDI 336 Staffa di sollevamento VDI 336	Air cylinder fixing Ziehteilheber Fissaggio cilindro	Air cylinder adapter Teilheber Adattatore per cilindro
574	575	576	577	577

39D 887	39D 890	39D 890	39D 890	39D 892
Air cylinder adapter Teilheber Adattatore per cilindro	Wear plate self-lubricating Deckleiste bronze mit festschmierstoff Piastra guida autolubrificante	Wear plate Deckleiste Schieberführung Piastra guida	Wear plate Deckleiste Schieberführung Piastra guida	Guide bar VDI 3357 Führungsleiste VDI 3357 Lardone VDI 3357
577	578	579	580	581
39D 894	39D 894	39D 895	39D 896	39D 896
Cam dwell wear plate VDI 3357 Überlaufkeile VDI 3357 Cuneo VDI 3357	Cam dwell wear plate VDI 3357 Überlaufkeile VDI 3357 Cuneo VDI 3357	Balance block Enddruckplatte Distanziale di battuta	Compensation pin group Ausgleichsdruckbolzen Gruppo perno di compensazione	Compensation pin group Ausgleichsdruckbolzen Gruppo perno di compensazione
582	583	584	585	585
39D 896	39D 896	39D 896	39D 896	39D 896
Compensation pin group Ausgleichsdruckbolzen Gruppo perno di compensazione	Compensation pin group Ausgleichsdruckbolzen Gruppo perno di compensazione	Backing plate Distanzkappe Reazione per cilindro	Retainer Sicherungsplatte Piastrina	Retainer Sicherungsplatte Piastrina
586	586	587	587	587
39D 896	39D 951	39D 951	39D 952	39D 952
Retainer Sicherungsplatte Piastrina	Lower air cushion pin Unterluftbolzen Candela	Lower air cushion pin Unterluftbolzen Candela	"V" driver VDI 3357 Prismenführung VDI 3357 Guida a "V" VDI 3357	"V" driver VDI 3357 Prismenführung VDI 3357 Guida a "V" VDI 3357
588	588	589	590	590

39D 952	39D 952	39D 954	39D 954	39D 954
				
<p>"V" driver VDI 3357 Prismenführung mit festschmierstoff VDI 3357 Guida a "V" VDI 3357</p>	<p>"V" driver VDI 3357 Prismenführung mit festschmierstoff VDI 3357 Guida a "V" VDI 3357</p>	<p>Wear plate VDI 3357 Gleitplatte VDI 3357 Piastra guida VDI 3357</p>	<p>Wear plate VDI 3357 Gleitplatte VDI 3357 Piastra guida VDI 3357</p>	<p>Wear plate VDI 3357 Gleitplatte VDI 3357 Piastra guida VDI 3357</p>
<p>591</p>	<p>591</p>	<p>592</p>	<p>593</p>	<p>594</p>
39D 956	39D 969	39D 972	39D 976	39D 993
				
<p>Guide bush Führungsbuchse Boccola autolubrificante</p>	<p>Guide post DIN 9833 Führungssäule DIN 9833 Colonna guida tipo DIN 9833</p>	<p>Lifter Federbolzen Sollevatore</p>	<p>Spacer plate toothed Distanzplatte gezahnt Tassello di compensazione</p>	<p>Plate for sensor Halterung Piastrina portasensore</p>
<p>595</p>	<p>596</p>	<p>597</p>	<p>598</p>	<p>599</p>
39D 995	39D 995	39D 995	39D 1392	39D 1430
				
<p>Spacer Distanzstück Distanziale</p>	<p>Washer/stop block Scheibe/halteplatte Rondella/tassello</p>	<p>Retainer pin Ziehteilheber Perno con rondella</p>	<p>Distributor Verteilerblocke Distributore</p>	<p>Distributor Verteilerblocke Distributore</p>
<p>600</p>	<p>600</p>	<p>601</p>	<p>602</p>	<p>602</p>
39D 1497	39D 22031	39D 22034	39D 22047	39V 863
				
<p>Distributor Verteilerblocke Distributore</p>	<p>Retaining bolt Sicherungsbolzen Perno di bloccaggio</p>	<p>Adjusting block Abstimplatte für formbacken Tassello di regolazione</p>	<p>Gage with position control Klappenweiser mit Lagekontrolle Riferimento con controllo di posizione</p>	<p>Visual locator setting punch Stempel f. entgasungsnoppen Punzone di visualizzazione</p>
<p>602</p>	<p>603</p>	<p>604</p>	<p>605</p>	<p>606</p>

<p>39V 1079</p>  <p>Stamps Buchstabenstempel Punzone marchio</p> <p>607</p>	<p>39V 1159</p>  <p>Gib VDI 3387 Führungslasche VDI 3387 Guida VDI 3387</p> <p>608</p>	<p>39V 1162</p>  <p>Stop block Abstandsblock Distanziale</p> <p>609</p>	<p>39V 1162</p>  <p>Stop block Abstandsblock Distanziale</p> <p>609</p>	<p>39V 1168</p>  <p>Locating cone Kegeldistanz Cono di centraggio</p> <p>610</p>
<p>39V 1176</p>  <p>Coil spring Schraubenfedern Molla a filo</p> <p>611</p>	<p>39V 1178</p>  <p>Stripper for blanking dies Abstreifer für Platinenschnitte Estrattore per stampi</p> <p>612</p>	<p>39V 1199</p>  <p>Lifting pin VDI 3366 Tragschraube VDI 3366 Perno di sollevamento VDI 3366</p> <p>613</p>	<p>39V 1205</p>  <p>Locating pin Zentrierbolzen Centraggio</p> <p>613</p>	<p>39V 1234</p>  <p>Ejector Abdrückstift Espulsore</p> <p>614</p>
<p>39V 1234</p>  <p>Ejector Abdrückstift Espulsore</p> <p>615</p>	<p>39V 1234</p>  <p>Ejector Abdrückstift Espulsore</p> <p>615</p>	<p>39V 1254</p>  <p>Locating block Fangbacke Tassello di centraggio</p> <p>616</p>	<p>39V 1304</p>  <p>Key Passfeder Chiavetta</p> <p>616</p>	<p>39V 1304</p>  <p>Key Passfeder Chiavetta</p> <p>617</p>
<p>39V 1304</p>  <p>Locating block Fangbacke Tassello di centraggio</p> <p>617</p>	<p>39V 1569</p>  <p>Roller stock lifter Federnde lauffrolle Rullino sollevamento nastro</p> <p>618</p>	<p>39V 1569</p>  <p>Roller stock lifter Federnde lauffrolle Rullino sollevamento nastro</p> <p>619</p>	<p>39V 1569</p>  <p>Roller stock lifter Federnde lauffrolle Rullino sollevamento nastro</p> <p>620</p>	

BRACE - VERLASCUNG - BRETELLA



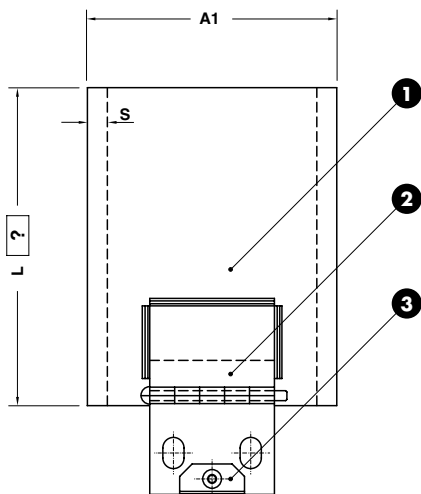
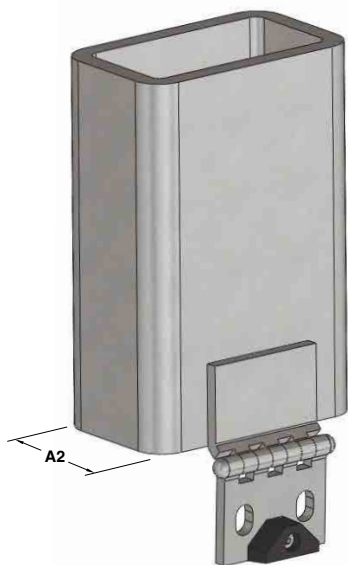
Notes
Material: CK45



	VW CODE	L=200
	39D 543/2	200

VW CODE	B
39D 543/1	80
39D 543/2	100

SPACING BAR - ABSTELLBOLZEN - DISTANZIALE



80 < L < 400

Notes

- 1 Material: St37
- 2 AHA Hinge***
- 3 Material: Elastomer 68SH

Only for replacement
Nur für Reparatur
Solo per riparazione



* To storage dies without gas springs
Zum Abstellen von Presswerkzeugen ohne Gasdruckfedern
Per il deposito di stampi senza molla a gas

** To storage dies with gas springs
Zum Abstellen von Presswerkzeugen mit Gasdruckfedern
Per il deposito di stampi con molla a gas

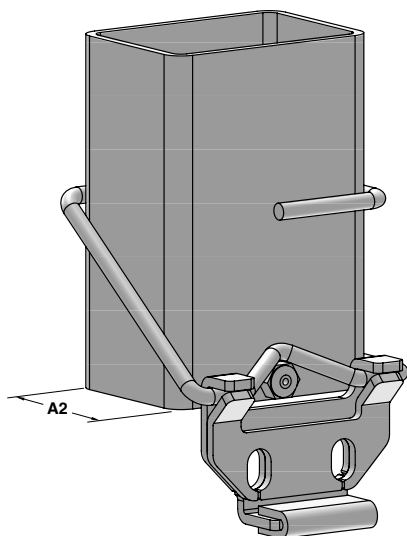
*** Scharnier
Cerniera

ORDER EXAMPLE	VW CODE	L=150
	39D 578/30	150

VW CODE	A1	A2	S
39D 578/30*	100	60	7-8
39D 578/40**	70	50	3

Standard VW/Audi

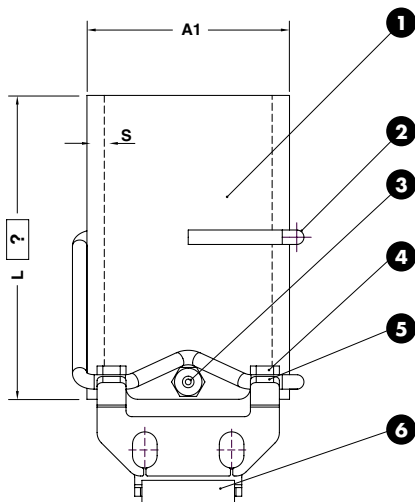
SPACING BAR - ABSTELLBOLZEN - DISTANZIALE



80 < L < 400

Notes

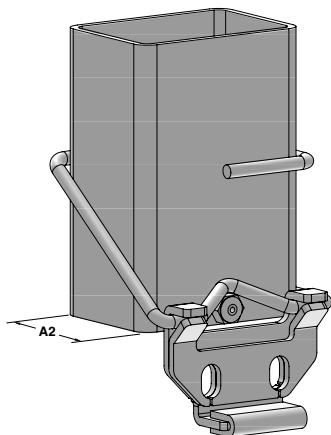
- 1** Material: St37
- 2** Steel spring
- 3** Rivet
- 4** Plate
- 5** Plate
- 6** PVC



	VW CODE	L=150
	39D 578/70	150

VW CODE	A1	A2	S
39D 578/70	70	50	5
39D 578/80	70	50	3

SPACING BAR - ABSTELLBOLZEN - DISTANZIALE



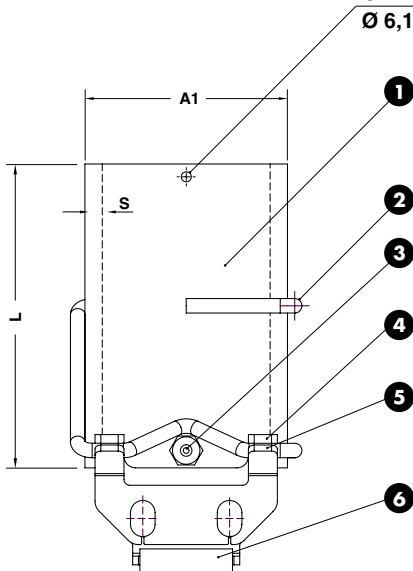
Notes

- 1 Material: St37
- 2 Steel spring
- 3 Rivet
- 4 Plate
- 5 Plate
- 6 PVC



Standard VW/Audi

ONLY FOR CODE 71-81



ORDER EXAMPLE 	VW CODE			
	39D 578/71			


VW CODE	L	A1	A2	S
39D 578/71	480	70	50	5
39D 578/81	480	70	50	3
39D 578/82	215	70	50	3

BACKING PLATE - DISTANZKAPPE - REAZIONE PER CILINDRO



Notes
Material: CK45

STOCK


	VW CODE
	39D 578/56
VW CODE	
	d1
39D 578/55	90
39D 578/56	100

BACKING PLATE - DISTANZKAPPE - REAZIONE PER CILINDRO



Notes
Material: CK45

STOCK

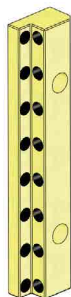
	VW CODE
	39D 578/65
VW CODE	
39D 578/65	

ANGULAR GUIDE - WINKELLEISTE - GUIDA ANGOLARE

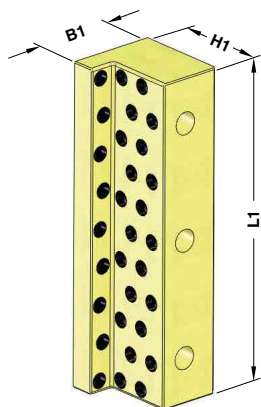
Notes

Material: Bronze + Graphite
HB > 190

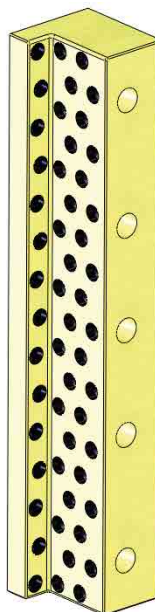
STOCK



FORM A



FORM B



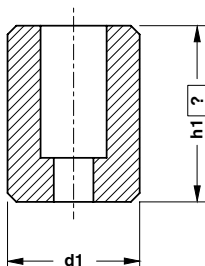
FORM C

Standard VW/Audi

ORDER EXAMPLE 	VW CODE
	39D 582/1

VW CODE	L1	B1	H1	FORM	VW CODE	L1	B1	H1	FORM
39D 582/1	125	25	15	A	39D 582/12	200	70	75	A
39D 582/2	160	25	15	A	39D 582/13	250	70	75	B
39D 582/3	125	32	30	A	39D 582/15	400	70	75	C
39D 582/4	160	32	30	A	39D 582/16	160	85	90	A
39D 582/5	200	32	30	A	39D 582/17	200	85	90	A
39D 582/6	100	55	55	A	39D 582/18	250	85	90	B
39D 582/7	160	55	55	A	39D 582/20	400	85	90	C
39D 582/11	160	70	75	A					

SPACER - RÜCKFALLDISTANZ - DISTANZIALE



Notes

Material: CK45

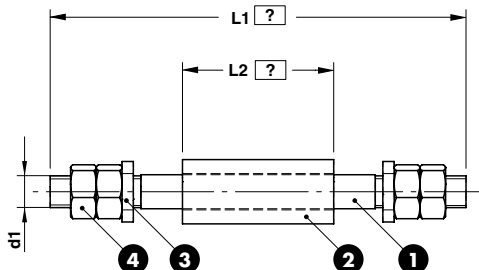


	VW CODE	h1=30
	39D 592/11	30

VW CODE	d1
39D 592/10	25
39D 592/11	30
39D 592/12	40
39D 592/13	50

39D 599

TIE ROD - DRUCK UND ZUGANKER - TIRANTE



Notes

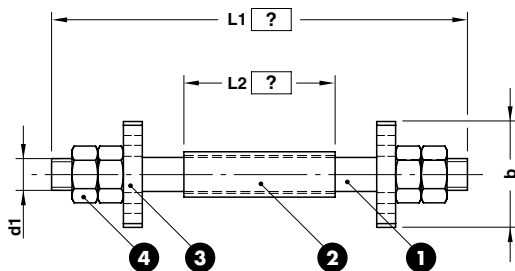
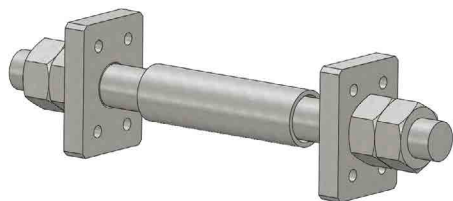
- 1** Material: 34Cr4
- 2** Material: Si37
- 3** Material: CK45
- 4** DIN 934



	VW CODE	L1=550	L2=200
	39D 599/1	550	200

VW CODE	d1
39D 599/1	M42x1,5

TIE ROD - DRUCK UND ZUGANKER - TIRANTE



Notes

- 1 Material: 34Cr4
- 2 Material: St37
- 3 Material: CK45
- 4 DIN 934

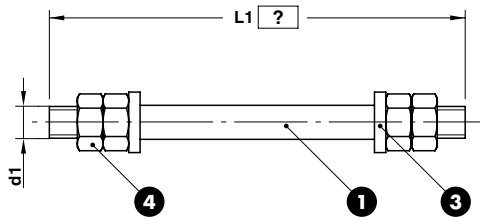


ORDER EXAMPLE	VW CODE	L1=550	L2=200
	39D 599/2B	550	200

VW CODE	b	d1
39D 599/2	140	M42x1,5
39D 599/5	160	M42x1,5

Standard VW/Audi

TIE ROD - DRUCK UND ZUGANKER - TIRANTE



Notes

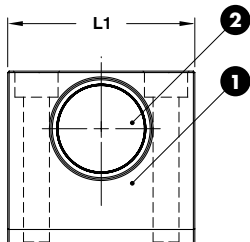
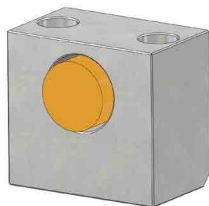
- 1 Material: 34Cr4
- 3 Material: CK45
- 4 DIN 934



ORDER EXAMPLE	VW CODE	L1=550
	39D 599/3	550

VW CODE	d1
39D 599/3	M42 x 1.5
39D 599/4	M56 x 1.5

SLIDE STOP BLOCK - SCHIEBERANSCHLAG - ARRESTO SLITTA



STOCK



Notes

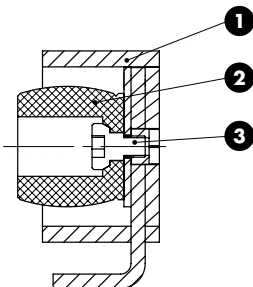
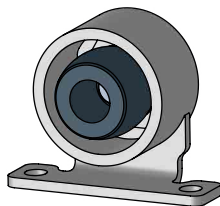
- 1 Material: CK45
 - 2 Material: Elastomer 90 SH
- Only for replacement
Nur für Reparatur
Solo per riparazione



VW CODE
39D 630/8

VW CODE	L1
39D 630/8	65
39D 630/10	75

SLIDE STOP BLOCK - SCHIEBERANSCHLAG - ARRESTO SLITTA



STOCK



Notes

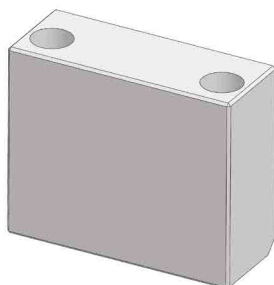
- 1 Material: St37
- 2 Material: CO-Polyester Elastomer
- 3 M6x12 DIN 912



VW CODE
39D 630/22

VW CODE
39D 630/22

SLIDE STOP BLOCK - SCHIEBERANSCHLAG - ARRESTO SLITTA



STOCK

Notes

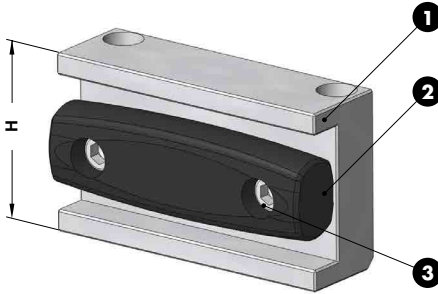
- Material: CK45
- Only for replacement
Nur für Reparatur
Solo per riparazione



VW CODE
39D 630/25

VW CODE
39D 630/21
39D 630/25

**ANTI-REBOUND SLIDE STOP
ARRETIERUNG GEGEN RÜCKFEDERUNG
ARRESTO ANTIRIMBALZO**



Notes

- 1 Material:** CK45
- 2 Material:** C17.52
- 3 Material:** M10 DIN 912

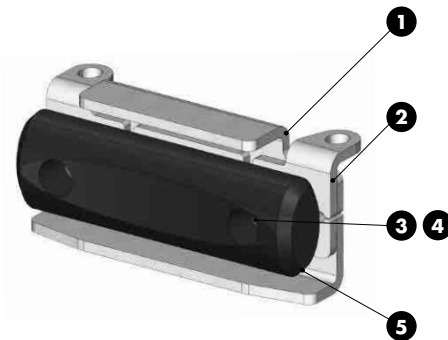


VW CODE	39D 630/30
----------------	------------

VW CODE	H
39D 630/30	80
39D 630/31	90

Standard VW/Audi

**SLIDE STOP BLOCK
SCHIEBERANSCHLAG
ARRESTO SLITTA**



Notes

- 1 2 Material:** S355
- 3 Material:** 11SMn30
- 4 Material:** M6x20 DIN 7991
- 5 Material:** C17.52



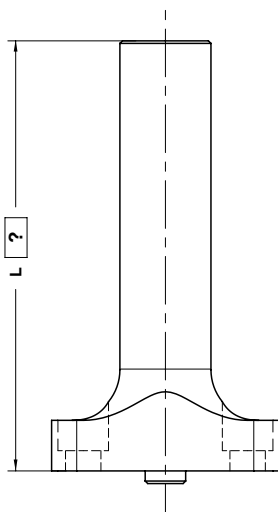
VW CODE	39D 630/51
----------------	------------

VW CODE
39D 630/51

AIR CUSHION PIN - DRUCKBOLZEN - CANDELA



39D 638/2



L max = 360

Notes

Material: CK45 - 800÷1000 N/mm²

Only for replacement

Nur für Reparatur

Solo per riparazione



VW CODE

L=150

39D 638/3

150

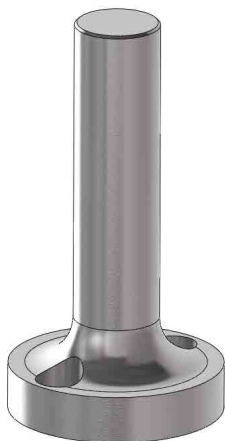
VW CODE

39D 638/2

39D 638/3

39D 638/4

39D 638/5



39D 638/3

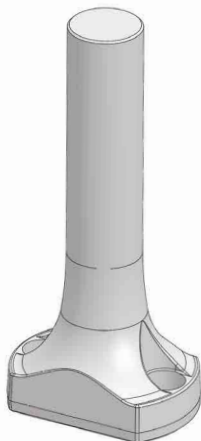


39D 638/4

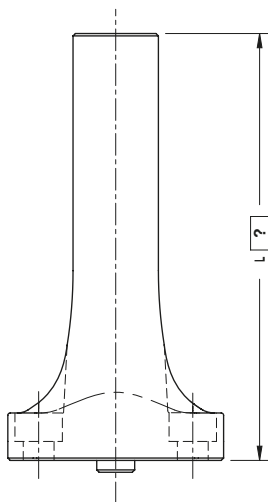


39D 638/5

AIR PIN - DRUCKBOLZEN - CANDELA



39D 638/10



L max = 360

Notes

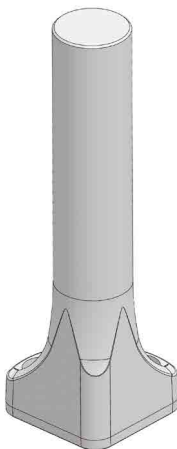
Material: C45 - 800 ÷ 1000 N/mm²



Standard VW/Audi



39D 638/11



39D 638/12



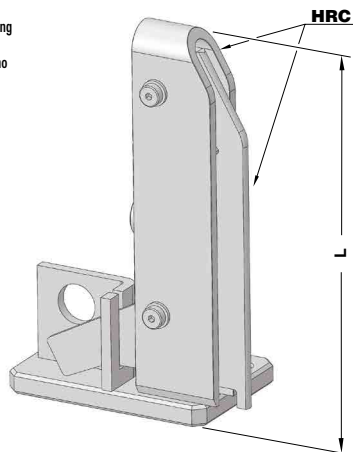
VW CODE	L=150
39D 638/11	150

VW CODE
39D 638/10
39D 638/11
39D 638/12

SUPPORT FOR SENSOR - LAGEKONTROLLE FÜR PLATINEN - SUPPORTO SENSORE

* As shown in drawing
Gemäß zeichnung
Come a disegno

** Opposite to drawing
Spiegelverkehrt
Opposto al disegno



STOCK

Notes

Material: Steel - **HRC:** 58÷60

Only for replacement
Nur für Reparatur
Solo per riparazione

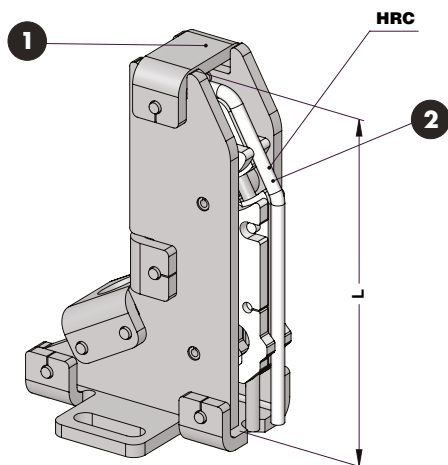


VW CODE

39D 639/3

VW CODE	L	SIDE
39D 639/1	145	LEFT**
39D 639/2	145	RIGHT*
39D 639/3	185	LEFT **
39D 639/4	185	RIGHT*
39D 639/25	225	LEFT **
39D 639/26	225	RIGHT*
39D 639/30	145	LEFT**
39D 639/31	145	RIGHT*
39D 639/32	185	LEFT **
39D 639/33	185	RIGHT*
39D 639/34	225	LEFT **
39D 639/35	225	RIGHT*

SUPPORT FOR SENSOR - LAGEKONTROLLE FÜR PLATINEN - SUPPORTO SENSORE



Notes

1 **Material:** Si37

2 **Material:** Steel HRC:40-45

STOCK

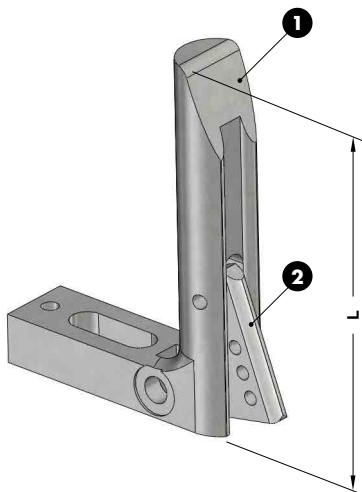


VW CODE

39D 639/40

VW CODE	L
39D 639/40	145
39D 639/41	185
39D 639/42	225

GAGE FOR SENSOR - EINWEISER FÜR TEILLAGEKONTOLLE - RIFERIMENTO PER SENSORE



Notes

1 Material: CK60

2 Material: St37

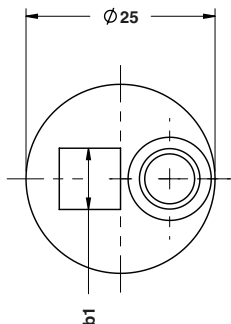
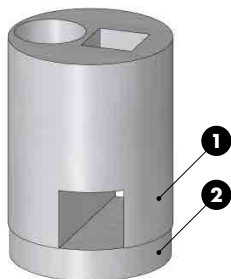


ORDER EXAMPLE 	VW CODE
	39D 639/22

VW CODE	L
39D 639/20	120
39D 639/21	150
39D 639/22	180
39D 639/23	250

Standard VW/Audi

RETAINER FOR STAMPS - HALTEPLATTE - PORTATIMBRI



Notes

1 Material: 26CrMo4-2

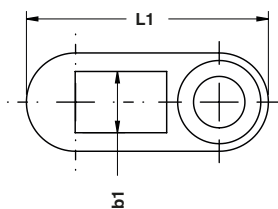
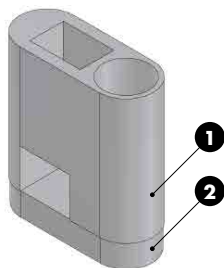
2 Material: 9SMn28K



ORDER EXAMPLE 	VW CODE
	39D 647/13

VW CODE	b1
39D 647/12	8,1
39D 647/13	6,1

RETAINER FOR STAMPS - HALTEPLATTE - PORTATIMBRI



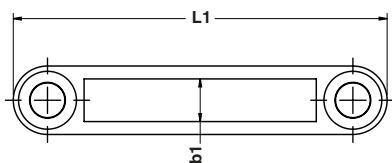
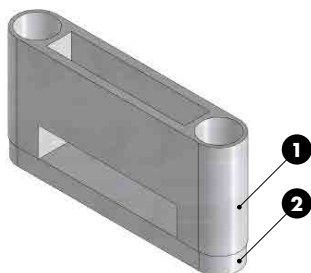
Notes

1 2 Material: C15



ORDER EXAMPLE		VW CODE	
		39D 647/24	
VW CODE	L1	b1	
39D 647/21	24	8,1	
39D 647/22	28	8,1	
39D 647/23	32	8,1	
39D 647/24	24	6,1	
39D 647/25	28	6,1	
39D 647/26	32	6,1	

RETAINER FOR STAMPS - HALTEPLATTE - PORTATIMBRI



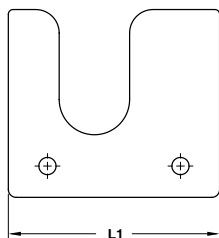
Notes

1 2 Material: C15



ORDER EXAMPLE		VW CODE	
		39D 647/36	
VW CODE	L1	b1	
39D 647/30	43	8,1	
39D 647/31	47	8,1	
39D 647/32	51	8,1	
39D 647/33	67	8,1	
39D 647/34	43	6,1	
39D 647/35	47	6,1	
39D 647/36	51	6,1	
39D 647/37	67	6,1	
39D 647/38	71	8,1	
39D 647/39	71	6,1	

SHIM - SPANNSCHLITZ - SPESSORE



Notes

Material: St52

STOCK



VW CODE
39D 649/2

VW CODE	L1
39D 649/1	110
39D 649/2	135
39D 649/3	185
39D 649/4	160

Standard VW/Audi

RETAINER BOLT - HALTEBOLZEN - GRUPPO TIRANTE

Notes

- 1 3 Material:** 42CrMo4
- 2 4 Material:** CK45
- 5 Material:** Elastomer Black 68 SH
Elastomer Red 90 SH
- 6** Split Pin DIN EN ISO 1234

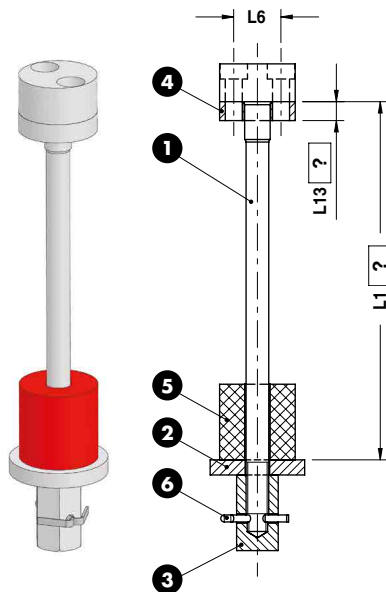
Only for replacement
Nur für Reparatur
Solo per riparazione



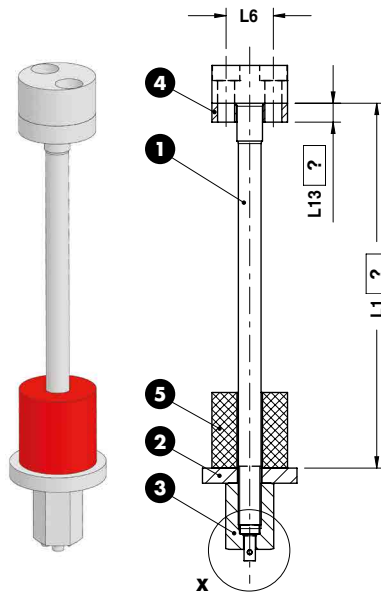
Respect the max. load
Maximale Nutzlast beachten
Rispettare il carico max.



39D 650/31÷38



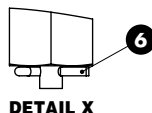
39D 650/51÷58



*Max. capacity load
Belastbarkeit max.
Portata massima

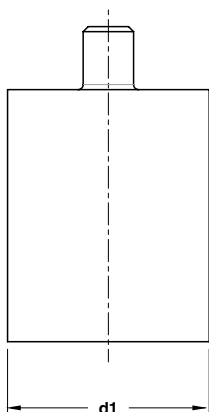
**Optional washer, L13=?
Scheibe optionalis, L13=?
Rondella opzionale, L13=?

ORDER EXAMPLE	VW CODE	L1=190	L13=10**
	39D 650/32	190	10



VW CODE	L6	MCL*(N)	Elastomer Shore (SH)	VW CODE	L6	MCL*(N)	Elastomer Shore (SH)
39D 650/31	25	15000	68	39D 650/51	25	15000	68
39D 650/32	30	25000	68	39D 650/52	30	25000	68
39D 650/33	30	25000	68	39D 650/53	30	25000	68
39D 650/34	34	45000	68	39D 650/54	34	45000	68
39D 650/35	25	15000	90	39D 650/55	25	15000	90
39D 650/36	30	25000	90	39D 650/56	30	25000	90
39D 650/37	30	25000	90	39D 650/57	30	25000	90
39D 650/38	34	45000	90	39D 650/58	34	45000	90

POLYURETAN SPRING - FEDERBLOCK - AMMORTIZZATORE



Notes

Material: Elastomer 92 SH

STOCK

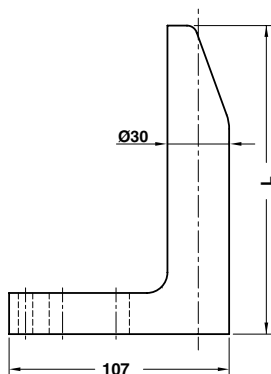
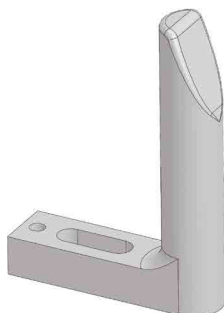
	VW CODE
	39D 651/2

VW CODE	d1
39D 651/1	63
39D 651/2	80
39D 651/3	100
39D 651/4	125

Standard VW/Audi

39D 807

GAGE - EINWEISER - RIFERIMENTO



Notes

Material: CK60

STOCK



*Option "P": With polished sliding surface

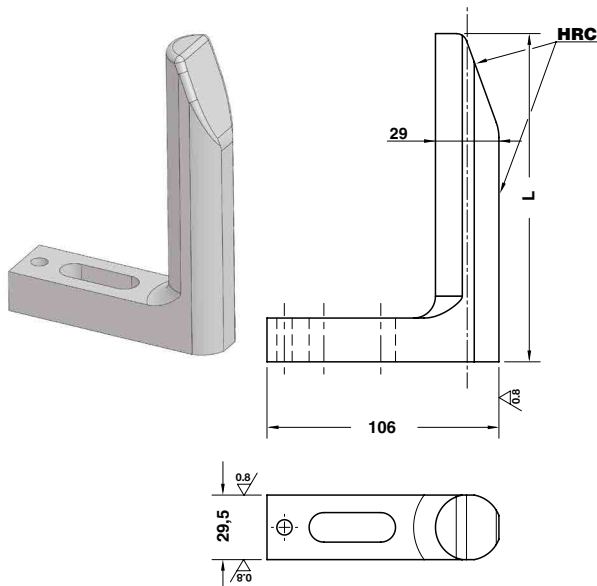
Option "P": Mit polierter führungsfäche

Opzione "P": Con superficie di scorrimento lucida

	VW CODE	OPTION P
	39D 807/1 L=90	P

VW CODE	L
39D 807/1 L=65	65
39D 807/1 L=90	90
39D 807/1 L=120	120
39D 807/1 L=150	150
39D 807/1 L=180	180
39D 807/1 L=250	250
39D 807/1 L=300	300
39D 807/1 L=350	350

PRECISION GAGE - FEINENWEISER - RIFERIMENTO DI PRECISIONE



Notes

Material: CK60 - HRC: 58±60

STOCK



*Option "P": With polished sliding surface
 Option "P": Mit polierter führungsfäche
 Opzione "P": Con superficie di scorrimento lucida

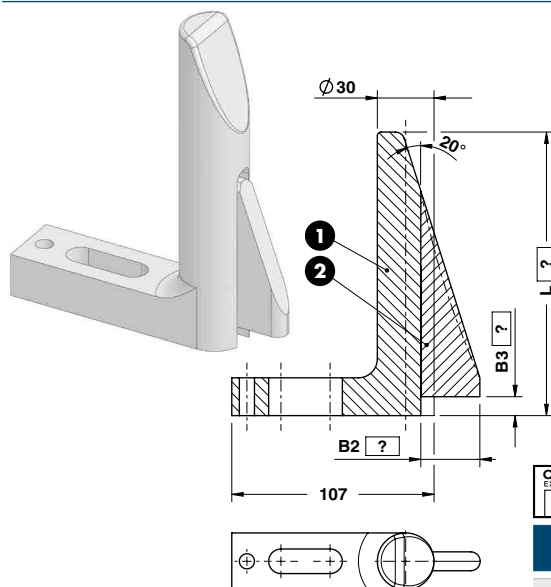


VW CODE	OPTION P
39D 807/2 L=90	P

VW CODE	L
39D 807/2 L=65	65
39D 807/2 L=90	90
39D 807/2 L=120	120
39D 807/2 L=150	150
39D 807/2 L=180	180
39D 807/2 L=250	250
39D 807/2 L=300	300
39D 807/2 L=350	350

39D 807

GAGE HARDENED - EINWEISER GEHÄRTET - RIFERIMENTO INDURITO



Notes

1 2

Material: CK60 - HRC: 58±60

20



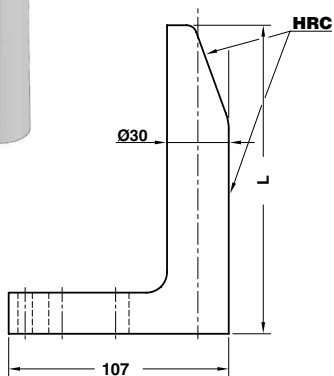
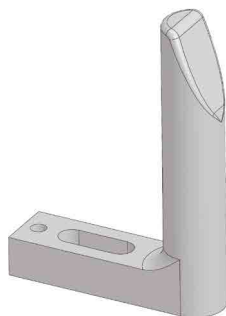
*Option "P": With polished sliding surface
 Option "P": Mit polierter führungsfäche
 Opzione "P": Con superficie di scorrimento lucida



VW CODE	L=90	B2=20	B3=5	OPTION P
39D 807/3	90	20	5	P

VW CODE	L
39D 807/3	≥ 65 - 350

GAGE HARDENED - EINWEISER GEHÄRTET - RIFERIMENTO INDURITO



Notes

Material: CK60 - HRC: 58÷60

STOCK



*Option "P": With polished sliding surface
 Option "P": Mit polierter führungsfäche
 Opzione "P": Con superficie di scorrimento lucida

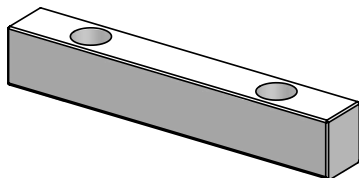


VW CODE	OPTION P
39D 807/4 L=90	P

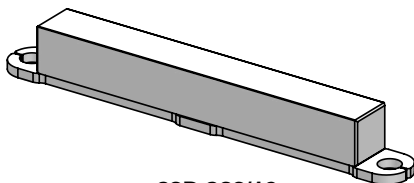
VW CODE	L
39D 807/4 L=65	65
39D 807/4 L=90	90
39D 807/4 L=120	120
39D 807/4 L=150	180
39D 807/4 L=180	150
39D 807/4 L=250	250
39D 807/4 L=300	300
39D 807/4 L=350	350

Standard VW/Audi

KEY - PASSFEDER - CHIAVETTA



39D 826/1



39D 826/10

Notes

Material: CK45+C

STOCK



VW CODE

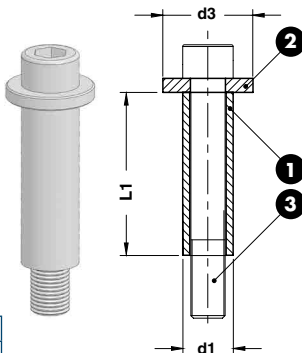
39D 826/1

VW CODE

39D 826/1

39D 826/10

PAD RETAINER - HALTELEMENT - GRUPPO TIRANTE



Notes

1 Material: Si37

2 Material: CK45

3 DIN 912 cl. 8.8

STOCK

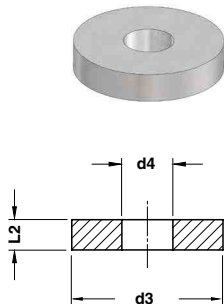


VW CODE

39D 828/5

VW CODE	d1 x L1	d3	Screw DIN 912 cl. 8.8	VW CODE	d1 x L1	d3	Screw DIN 912 cl. 8.8	VW CODE	d1 x L1	d3	Screw DIN 912 cl. 8.8
39D 828/4	16 x 40	25	M10x60	39D 828/12	20 x 100	30	M12x130	39D 828/20	36 x 80	55	M24x130
39D 828/5	16 x 50	25	M10x70	39D 828/13	25 x 63	38	M16x100	39D 828/21	36 x 100	55	M24x150
39D 828/6	16 x 63	25	M10x90	39D 828/14	25 x 80	38	M16x110	39D 828/22	36 x 125	55	M24x180
39D 828/8	16 x 100	25	M10x120	39D 828/15	25 x 100	38	M16x130	39D 828/23	42 x 80	65	M30x140
39D 828/9	20 x 50	30	M12x80	39D 828/16	25 x 125	38	M16x160	39D 828/24	42 x 100	65	M30x160
39D 828/10	20 x 63	30	M12x90	39D 828/17	30 x 80	45	M20x120	39D 828/25	42 x 125	65	M30x200
39D 828/11	20 x 80	30	M12x110	39D 828/19	30 x 125	45	M20x180				

WASHER - SCHEIBE - RONDELLA



Notes
Material: CK45

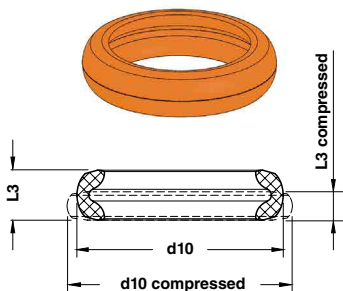
STOCK

	VW CODE
	39D 828/42

VW CODE	d3	d4	L2
39D 828/41	25	10,5	5
39D 828/42	30	13,2	5
39D 828/43	38	17,0	6
39D 828/44	45	21,0	8
39D 828/45	55	25,0	10
39D 828/46	30	10,5	5
39D 828/47	35	13,0	5
39D 828/48	50	17,0	6
39D 828/49	65	21,0	8
39D 828/50	70	25,0	10
39D 828/57	65	32,0	15
39D 828/58	90	32,0	15

Standard VW/Audi

ELASTOMER WASHER - DÄMPFUNGSCHEIBE - AMMORTIZZATORE



Notes
Material: CO-Polyester Elastomer

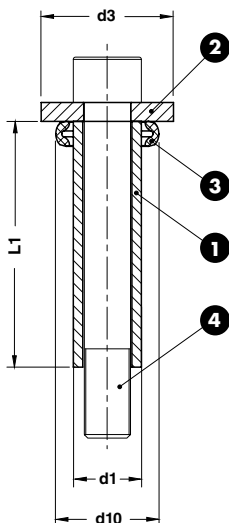
STOCK

*Die höchste Belastung
 Carico massimo ammissibile
 **Komprimiert
 Compresso

	VW CODE
	39D 828/52

VW CODE	d10	d10 (compressed**)	L3	L3 (compressed**)	Shore	Load* (N)
39D 828/51	26,2	28,4	7,8 ±0,3	5,5 ±0,3	55D	5500
39D 828/52	32,1	35,1	10,8 ±0,3	6,0 ±0,3	72D	9000
39D 828/53	46,3	49,8	17,0 ±0,4	11,6 ±0,3	72D	20000
39D 828/54	54,6	61,8	21,3 ±0,4	13,0 ±0,3	55D	30000
39D 828/55	61,8	69,9	21,5 ±0,4	13,2 ±0,3	55D	46000
39D 828/56	78,2	89,0	29,8 ±0,5	17,9 ±0,3	55D	75000

ANTI-REBOUND PAD RETAINER HALTELEMENT MIT DÄMPFUNG GRUPPO TIRANTE ANTIRIMBALZO



Notes

- 1** Material: Si37
- 2** Material: CK45
- 3** Material: CO-Polyester Elastomer
- 4** DIN 912 cl. 8.8

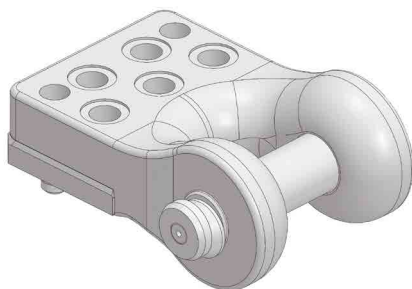
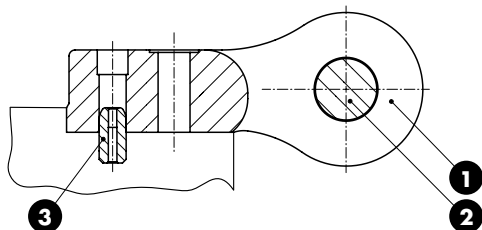
STOCK



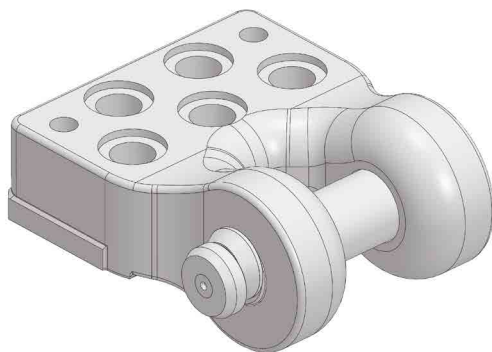
	VW CODE
	39D 828/74

VW CODE	d1 x L1	d3	d10	Screw DIN 912 cl. 8.8	Shore	VW CODE	d1 x L1	d3	d10	Screw DIN 912 cl. 8.8	Shore
39D 828/73	16 x 40	30	26,2	M10x60	55D	39D 828/84	25 x 100	50	46,3	M16x130	72D
39D 828/74	16 x 50	30	26,2	M10x70	55D	39D 828/85	25 x 125	50	46,3	M16x160	72D
39D 828/75	16 x 63	30	26,2	M10x90	55D	39D 828/86	30 x 80	65	54,6	M20x120	55D
39D 828/77	16 x 100	30	26,2	M10x120	55D	39D 828/88	30 x 125	65	54,6	M20x180	55D
39D 828/78	20 x 50	35	32,1	M12x80	72D	39D 828/89	36 x 80	70	61,8	M24x130	55D
39D 828/79	20 x 63	35	32,1	M12x90	72D	39D 828/90	36 x 100	70	61,8	M24x150	55D
39D 828/80	20 x 80	35	32,1	M12x110	72D	39D 828/91	36 x 125	70	61,8	M24x180	55D
39D 828/81	20 x 100	35	32,1	M12x130	72D	39D 828/92	42 x 80	90	78,2	M30x140	55D
39D 828/82	25 x 63	50	46,3	M16x100	72D	39D 828/93	42 x 100	90	78,2	M30x160	55D
39D 828/83	25 x 80	50	46,3	M16x110	72D	39D 828/94	42 x 125	90	78,2	M30x200	55D

LIFTING BRACKET WITH PIN AND LOCATING PINS
TRAGWANGE MIT TRAGBOLZEN UND ZENTRIERBOLZEN
STAFFA DI SOLLEVAMENTO COMPLETA DI PERNO E CENTRAGGI



FORM A



FORM B



Respect the max load
 Maximale Nutzlast beachten
 Rispettare il carico Max

WARNING - ACHTUNG - ATTENZIONE:
 For safety reason, please consider always that the weight of the die has to be supported by just 2 lifting brackets.

Aus Sicherheitsgründen stets berücksichtigen, dass zwei Tragwagen das gesamte Werkzeuggewicht tragen müssen.

Per ragioni di sicurezza, considerare sempre che il peso dello stampo deve essere sopportato da 2 sole staffe.

Notes

- 1 **Material:** St52
- 2 39D 866 - **Material:** CK45
- 3 39V 1205/1
Material: 16MnCr5 - **HRC:** 58÷62

Screws not included

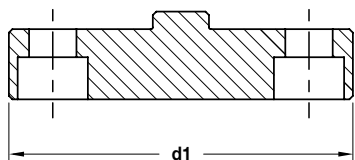


VW CODE

39D 839/2

VW CODE	Max load (kg)	Max die weight (kg)	FORM
39D 839/1	8000	16000	A
39D 839/2	12500	25000	B

BLOCK - DRUCKPLATTEN FÜR GASDRUCKFEDERN - REAZIONE PER CILINDRO



Notes

Material: 16MnCr5 - HRC: 58÷60

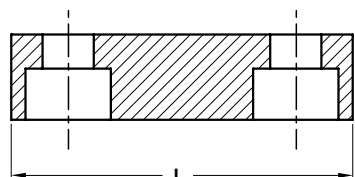
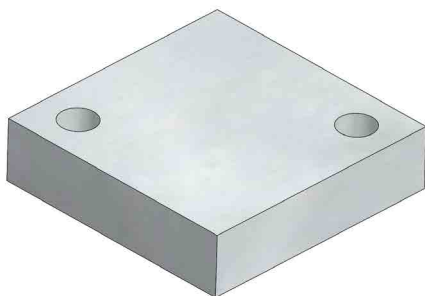
STOCK



VW CODE
39D 847/2

VW CODE	d1
39D 847/1	98
39D 847/2	113
39D 847/3	128
39D 847/4	143

BLOCK - DRUCKPLATTEN FÜR GASDRUCKFEDERN - REAZIONE PER CILINDRO



Notes

Material: 16MnCr5 - HRC: 58÷60

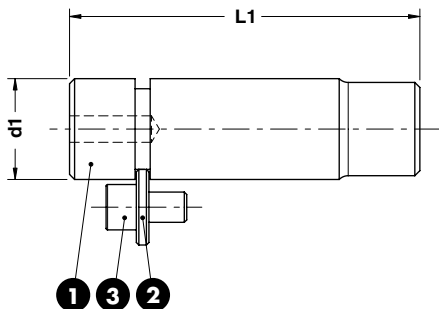
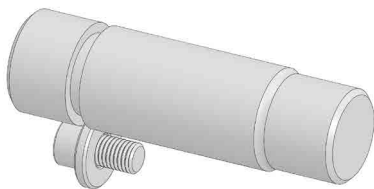
STOCK



VW CODE
39D 847/11

VW CODE	L
39D 847/10	40
39D 847/11	60
39D 847/12	70
39D 847/13	100
39D 847/14	140

PAD RETAINER PIN - STECKBOLZEN - PERNO DI ARRESTO



Notes

- 1 **Material:** 42CrMo4 - 1000 N/mm²
- 2 39D 828/42
- 3 DIN EN ISO 4762 M12x20

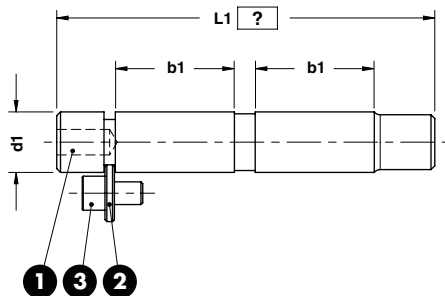
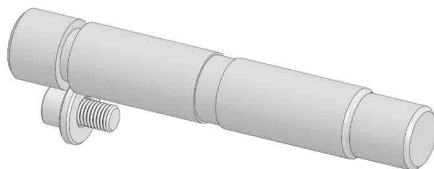


VW CODE
39D 854/2

VW CODE	d1	L1
39D 854/1	32	105
39D 854/2	32	122
39D 854/3	40	139
39D 854/4	40	159
39D 854/5	50	167
39D 854/6	50	192
39D 854/7	63	202
39D 854/8	63	237

Standard VW/Audi

PAD RETAINER PIN - STECKBOLZEN - PERNO DI ARRESTO



Notes

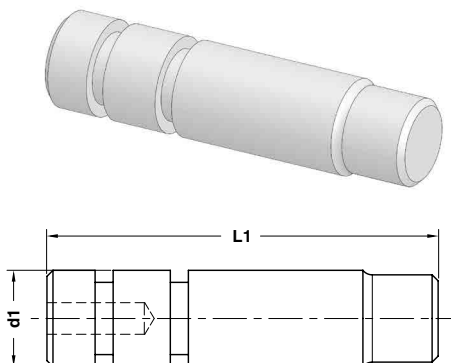
- 1 **Material:** 42CrMo4 - 1000 N/mm²
- 2 39D 828/42
- 3 DIN EN ISO 4762 M12x20



VW CODE	L1=150
39D 854/13	150

VW CODE	b1	d1
39D 854/11	63	32
39D 854/13	80	40
39D 854/15	100	50
39D 854/17	125	63
39D 854/21	80	32
39D 854/23	100	40
39D 854/25	125	50
39D 854/27	160	63

PAD RETAINER PIN - ABSTECKBOLZEN - PERNO DI ARRESTO



Notes

Material: 42CrMo4 - 800=1000 N/mm²

Only for replacement
Nur für Reparatur
Solo per riparazione

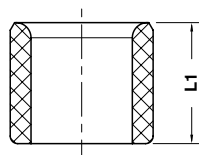


VW CODE

39D 854/442

VW CODE	d1	L1
39D 854/441	32	130
39D 854/442	32	147
39D 854/443	40	171
39D 854/444	40	191
39D 854/445	50	207
39D 854/446	50	232
39D 854/447	63	252
39D 854/448	63	287

BUSH - DÄMPFBUCHSE - BOCCOLA



Notes

Material: Nylatron GSM P30

Only for replacement
Nur für Reparatur
Solo per riparazione

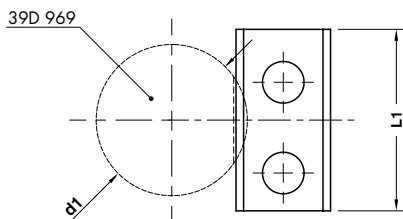
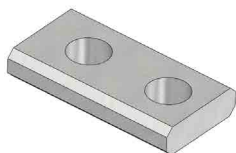


VW CODE

39D 855/5

VW CODE	L1
39D 855/4	32
39D 855/5	40
39D 855/6	50

RETAINER - SICHERUNGSPLATTE - PIASTRINA



Notes

Material: Si37

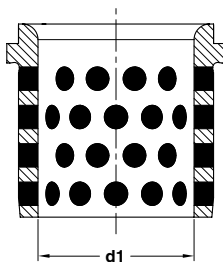
STOCK

	VW CODE	
	39D 856/2	
VW CODE	d1	L1
39D 856/2	25	40
	32	40
39D 856/4	40	48
	50	48
39D 856/6	63	60
	80	60

Standard VW/Audi

39D 860

BUSH SELF-LUBRICATING DIN 9834 FUHRUNGSBUCHSE DIN 9834 BOCCOLA AUTOLUBRIFICANTE DIN 9834



Notes

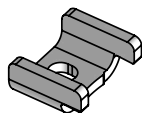
Material: Bronze + Graphite
HB > 190

STOCK

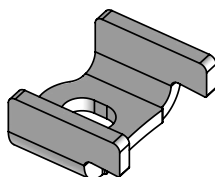


	VW CODE	
	39D 860/32	
VW CODE	d1	
39D 860/31	25	
39D 860/32	32	
39D 860/33	40	
39D 860/34	50	
39D 860/35	63	
39D 860/36	80	
39D 860/37	100	
39D 860/38	125	
39D 860/40	160	

TOE CLAMP - HALTESTÜCK - RITEGNO PER BOCCOLA



39D 861/12



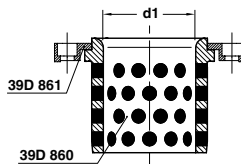
39D 861/14

Notes

Material: CK45

STOCK

Application example



VW CODE

39D 861/12

VW CODE

d1

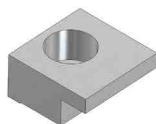
39D 861/12

25-50

39D 861/14

63-160

TOE CLAMP - HALTESTÜCK - RITEGNO PER BOCCOLA



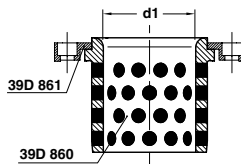
STOCK

Notes

Material: CK45

Only for replacement
Nur für Reparatur
Solo per riparazione

Application example



VW CODE

39D 861/6

VW CODE

d1

39D 861/6

25-50

39D 861/10

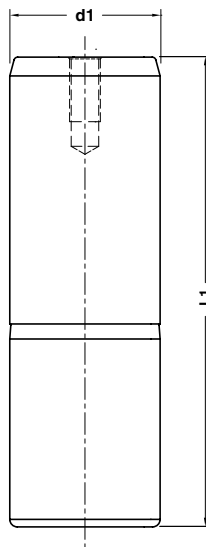
63-160

GUIDE POST DIN 9833 - FÜHRUNGSSÄULE DIN 9833 - COLONNA GUIDA DIN 9833



Notes

Material: Steel
HRC: 60÷62



Standard VW/Audi

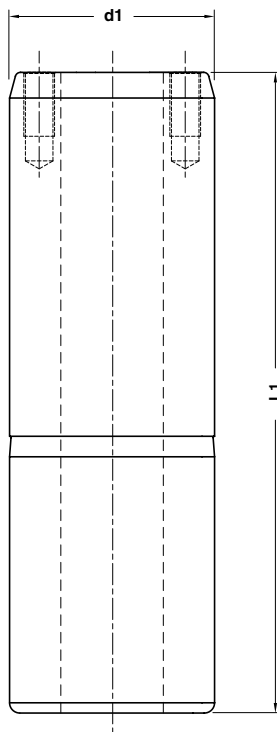
	VW CODE
	39D 862/47

VW CODE	d1	L1	VW CODE	d1	L1
39D 862/13	25	125	39D 862/45	50	250
39D 862/14	25	140	39D 862/46	50	280
39D 862/15	25	160	39D 862/47	50	315
39D 862/16	25	180	39D 862/48	50	355
39D 862/23	32	140	39D 862/51	63	180
39D 862/24	32	160	39D 862/52	63	200
39D 862/25	32	180	39D 862/53	63	224
39D 862/26	32	200	39D 862/54	63	250
39D 862/31	40	140	39D 862/55	63	280
39D 862/32	40	160	39D 862/56	63	315
39D 862/33	40	180	39D 862/57	63	355
39D 862/34	40	200	39D 862/58	63	400
39D 862/35	40	224	39D 862/62	80	224
39D 862/36	40	250	39D 862/63	80	250
39D 862/37	40	280	39D 862/64	80	280
39D 862/41	50	160	39D 862/65	80	315
39D 862/42	50	180	39D 862/66	80	355
39D 862/43	50	200	39D 862/67	80	400
39D 862/44	50	224			

GUIDE POST DIN 9833 - FÜHRUNGSSÄULE DIN 9833 - COLONNA GUIDA DIN 9833

Notes

Material: Steel
HRC: 60÷62

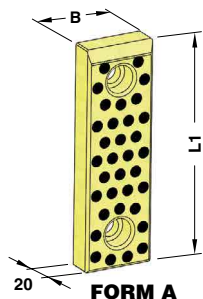


VW CODE

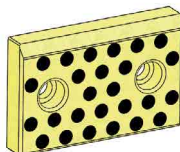
39D 862/75

VW CODE	d1	L1	VW CODE	d1	L1
39D 862/73	100	280	39D 862/85	125	450
39D 862/74	100	315	39D 862/86	125	500
39D 862/75	100	355	39D 862/93	160	400
39D 862/76	100	400	39D 862/94	160	450
39D 862/82	125	315	39D 862/95	160	500
39D 862/83	125	355	39D 862/96	160	560
39D 862/84	125	400			

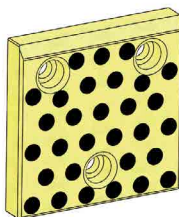
WEAR PLATE SELF-LUBRICATING VDI 3357 GLEITPLATTE BRONZE MIT FESTSCHMIERSTOFF VDI 3357 PIASTRA GUIDA AUTOLUBRIFICANTE VDI 3357



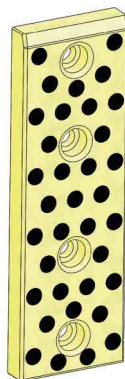
FORM A



FORM B



FORM C



FORM D

Notes

Material: Bronze + Graphite
HB > 190

STOCK



VW CODE
39D 863/12

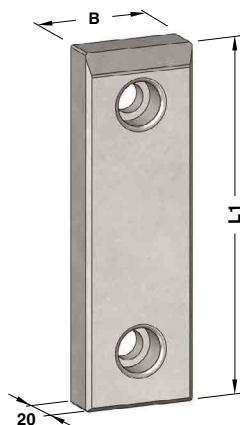
VW CODE	B	L1	FORM	VW CODE	B	L1	FORM	VW CODE	B	L1	FORM
39D 863/12	50	80	A	39D 863/44	125	125	C	39D 863/126	80	500	D
39D 863/13	50	100	A	39D 863/45	125	160	C	39D 863/131	100	450	D
39D 863/14	50	125	A	39D 863/46	125	200	C	39D 863/132	100	500	D
39D 863/15	50	160	A	39D 863/51	160	50	B	39D 863/141	125	450	D
39D 863/16	50	200	A	39D 863/52	160	80	B	39D 863/142	125	500	D
39D 863/21	80	50	B	39D 863/53	160	100	C	39D 863/150	100	250	D
39D 863/22	80	80	A	39D 863/54	160	125	C	39D 863/151	100	300	D
39D 863/23	80	100	A	39D 863/55	160	160	C	39D 863/152	100	350	D
39D 863/24	80	125	A	39D 863/56	160	200	C	39D 863/153	100	400	D
39D 863/25	80	160	A	39D 863/111	50	250	D	39D 863/155	125	250	D
39D 863/26	80	200	A	39D 863/112	50	300	D	39D 863/156	125	300	D
39D 863/31	100	50	B	39D 863/113	50	350	D	39D 863/157	125	350	D
39D 863/32	100	80	B	39D 863/114	50	400	D	39D 863/158	125	400	D
39D 863/33	100	100	A	39D 863/115	50	450	D	39D 863/160	160	250	D
39D 863/34	100	125	A	39D 863/116	50	500	D	39D 863/161	160	300	D
39D 863/35	100	160	A	39D 863/121	80	250	D	39D 863/162	160	350	D
39D 863/36	100	200	A	39D 863/122	80	300	D	39D 863/163	160	400	D
39D 863/41	125	50	B	39D 863/123	80	350	D	39D 863/164	160	450	D
39D 863/42	125	80	B	39D 863/124	80	400	D	39D 863/165	160	500	D
39D 863/43	125	100	C	39D 863/125	80	450	D				

WEAR PLATE STEEL VDI 3357
GLEITPLATTE STAHL VDI 3357
PIASTRA GUIDA IN ACCIAIO VDI 3357

Notes

Material: 16MnCr5
HRC: 58÷60

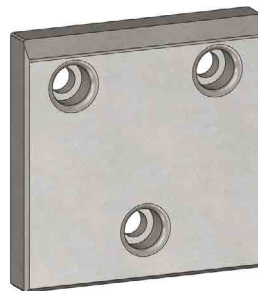
STOCK



FORM A



FORM B



FORM C



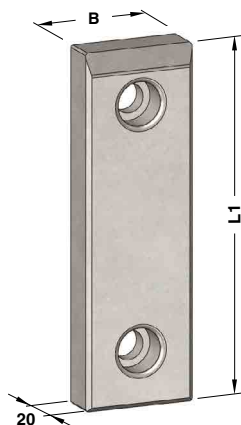
VW CODE
39D 863/62

VW CODE	B	L1	FORM	VW CODE	B	L1	FORM	VW CODE	B	L1	FORM
39D 863/62	50	80	A	39D 863/76	80	200	A	39D 863/94	125	125	C
39D 863/63	50	100	A	39D 863/81	100	50	B	39D 863/95	125	160	C
39D 863/64	50	125	A	39D 863/82	100	80	B	39D 863/96	125	200	C
39D 863/65	50	160	A	39D 863/83	100	100	A	39D 863/101	160	50	B
39D 863/66	50	200	A	39D 863/84	100	125	A	39D 863/102	160	80	B
39D 863/71	80	50	B	39D 863/85	100	160	A	39D 863/103	160	100	C
39D 863/72	80	80	A	39D 863/86	100	200	A	39D 863/104	160	125	C
39D 863/73	80	100	A	39D 863/91	125	50	B	39D 863/105	160	160	C
39D 863/74	80	125	A	39D 863/92	125	80	B	39D 863/106	160	200	C
39D 863/75	80	160	A	39D 863/93	125	100	C				

SINTERED STEEL WEAR PLATE TYPE VDI 3357
GLEITPLATTE STAHL MIT SINTERGLEITFLÄCHE TIP VDI 3357
PIASTRA GUIDA IN ACCIAIO SINTERIZZATO TIPO VDI 3357

Notes

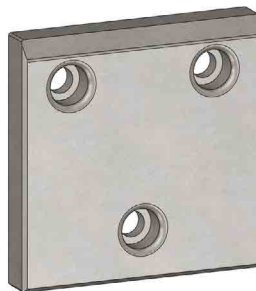
Material: Syntered metal



FORM A



FORM B



FORM C

Standard VW/Audi



VW CODE
39D 863/201

VW CODE	B	L1	FORM	VW CODE	B	L1	FORM	VW CODE	B	L1	FORM
39D 863/200	50	80	A	39D 863/210	80	200	A	39D 863/220	125	125	C
39D 863/201	50	100	A	39D 863/211	100	50	B	39D 863/221	125	160	C
39D 863/202	50	125	A	39D 863/212	100	80	B	39D 863/222	125	200	C
39D 863/203	50	160	A	39D 863/213	100	100	A	39D 863/223	160	50	B
39D 863/204	50	200	A	39D 863/214	100	125	A	39D 863/224	160	80	B
39D 863/205	80	50	B	39D 863/215	100	160	A	39D 863/225	160	100	C
39D 863/206	80	80	A	39D 863/216	100	200	A	39D 863/226	160	125	C
39D 863/207	80	100	A	39D 863/217	125	50	B	39D 863/227	160	160	C
39D 863/208	80	125	A	39D 863/218	125	80	B	39D 863/228	160	200	C
39D 863/209	80	160	A	39D 863/219	125	100	C				

LIFTING PIN - TRAGBOLZEN MIT FALLRINGSICHERUNG - PERNO DI SOLLEVAMENTO



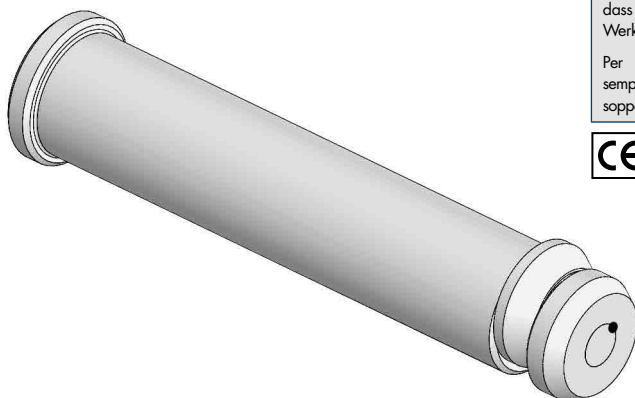
Respect the max load
Maximale Nutzlast beachten
Rispettare il carico Max

WARNING - ACHTUNG - ATTENZIONE:

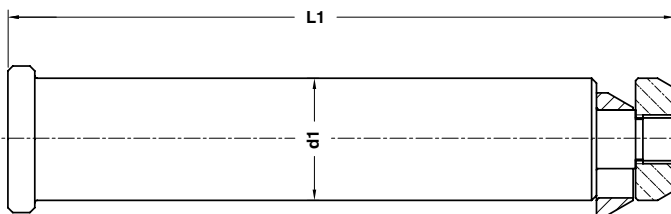
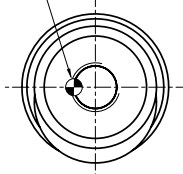
For safety reason, please consider always that the weight of the die has to be supported by just 2 lifting pins.

Aus Sicherheitsgründen stets berücksichtigen, dass zwei Tragbolzen das gesamte Werkzeuggewicht tragen müssen.

Per ragioni di sicurezza, considerare sempre che il peso dello stampo deve essere sopportato da 2 soli perni.



Security pin



ORDER EXAMPLE	VW CODE
	39D 866/4

VW CODE	Max load (kg)	Max die weight (kg)	L1	d1	Material
39D 866/3	3200	6400	175	32	CK45
39D 866/4	5000	10000	225	40	CK45
39D 866/5	8000	16000	273	50	CK45
39D 866/6	12500	25000	347	63	CK45
39D 866/7	31500	63000	422	76	42CrMo4 + QT
39D 866/25	8000	16000	221	50	CK45
39D 866/26	12500	25000	277	63	CK45

LIFTING PIN - TRAGBOLZEN MIT FALLRINGSICHERUNG - PERNO DI SOLLEVAMENTO

Only for replacement, until exhaustion of stocks
Nur zur Reparatur, bis Bestand aufgebraucht ist
Solo per riparazione, fino ad esaurimento scorte



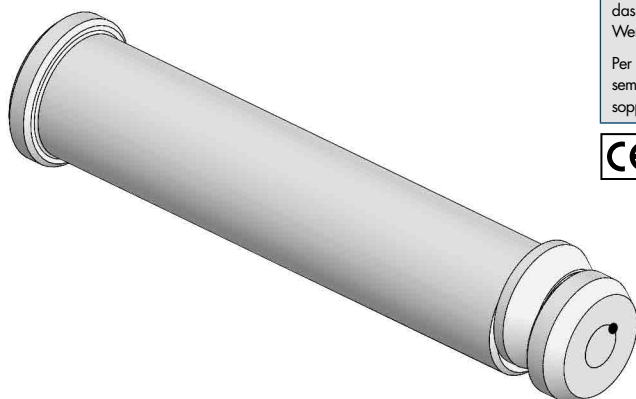
Respect the max load
Maximale Nutzlast beachten
Rispettare il carico Max

WARNING - ACHTUNG - ATTENZIONE:

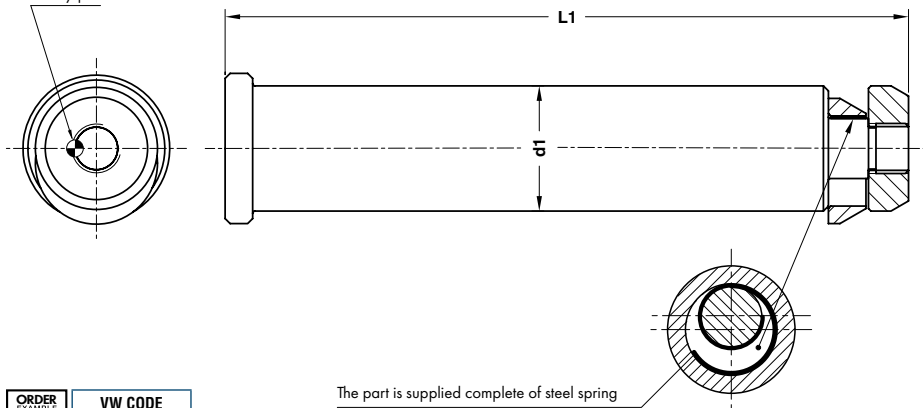
For safety reason, please consider always that the weight of the die has to be supported by just 2 lifting pins.

Aus Sicherheitsgründen stets berücksichtigen, dass zwei Tragbolzen das gesamte Werkzeuggewicht tragen müssen.

Per ragioni di sicurezza, considerare sempre che il peso dello stampo deve essere sopportato da 2 soli perni.



Security pin



ORDER EXAMPLE	VW CODE
	39D 866/14

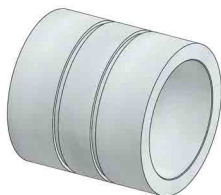
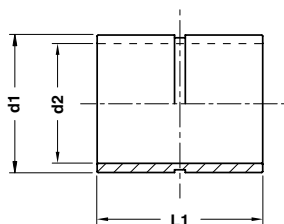
The part is supplied complete of steel spring

VW CODE	Max load (kg)	Max die weight (kg)	d1	L1	Material
39D 866/13	3200	6400	32	175	CK45
39D 866/14	5000	10000	40	225	CK45
39D 866/15	8000	16000	50	273	CK45
39D 866/16	12500	25000	63	347	CK45
39D 866/17	31500	63000	76	422	42CrMo4 + QT

BUSH FOR LIFTING PIN - BUCHSE FÜR TRAGBOLZEN - BOCCOLA PER PERNO DI SOLLEVAMENTO



FORM A



FORM B

Notes

Material: Si35

STOCK

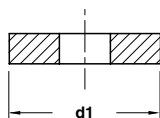


VW CODE

39D 867/11

VW CODE	d1	d2	FORM
39D 867/10	44	34	A
39D 867/11	52	42	A
39D 867/12	62	52	A
39D 867/13	75	65	A
39D 867/14	100	78	B
39D 867/15	105	78	B

WASHER - SCHEIBE - RONDELLA



Notes

Material: CK45

STOCK



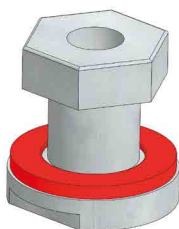
VW CODE
39D 869/10

VW CODE	d1
39D 869/3	35
39D 869/4	40
39D 869/5	50
39D 869/6	65
39D 869/8	80
39D 869/10	100
39D 869/13	130

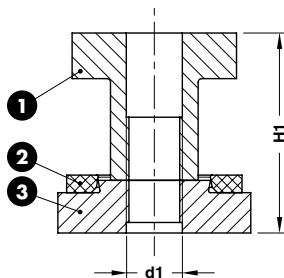
Standard VW/Audi

39D 870

AIR CYLINDER FIXING - VERSCHRAUBUNG - FISSAGGIO CILINDRO



FORM A



Notes

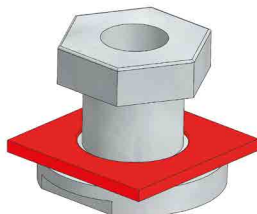
- ① **Material:** CK45
- ② **Material:** Elastomer 90 SH
- ③ **Material:** CK45

STOCK



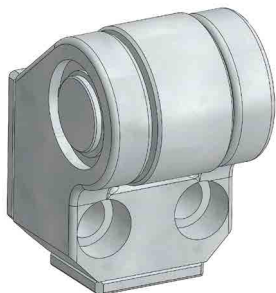
VW CODE
39D 870/20

VW CODE	d1	H1	FORM
39D 870/16	M16x1,5	57	A
39D 870/20	M20x1,5	63	A
39D 870/27	M27x2,0	65	B

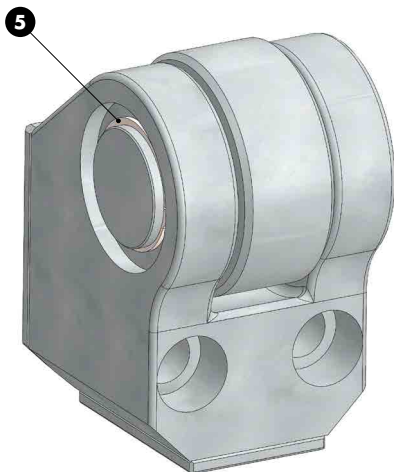


FORM B

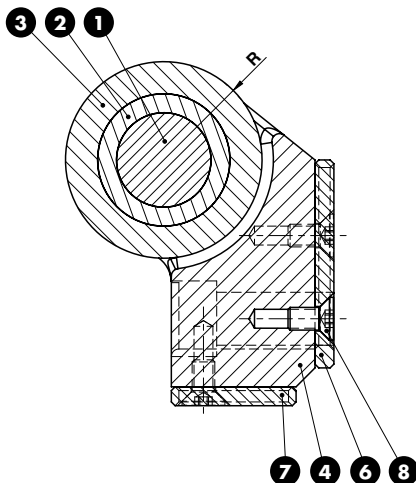
CAM ROLLER - ROLLENBOCK - SUPPORTO CON RULLO



39D 872/20



39D 872/21



Notes	
1	Material: 16MnCr5 HRC: 60÷62
2	Material: Bronze + Graphite HB >190
3	Material: X210Cr12 HRC: 60÷62
4	Material: 42CrMo4
5	E25 DIN 471
6	7 Material: Si37
8	DIN EN ISO M6x12 (x5)

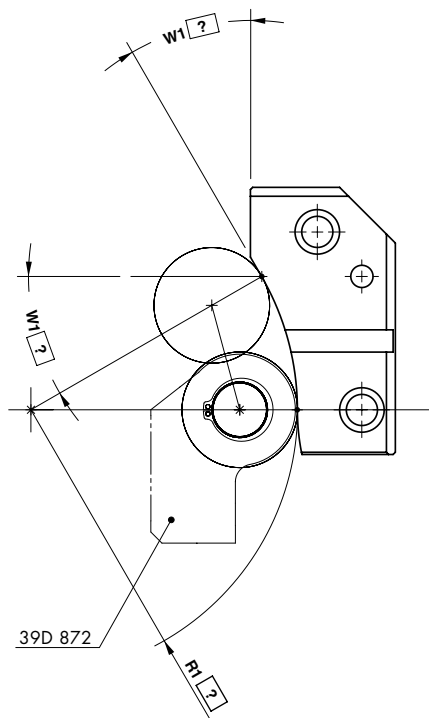
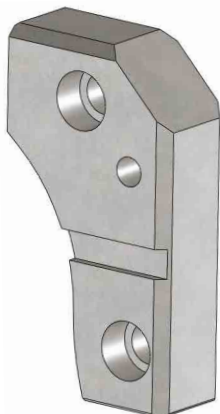


	VW CODE
	39D 872/21
VW CODE	
39D 872/20	
39D 872/21	

ACCELERATION CAM - SCHIEBERVORBESCHLEUNIGUNG - CAMMA DI ACCELERAZIONE

Notes

Materials: 90MnCrV8 - HRC: 60±62

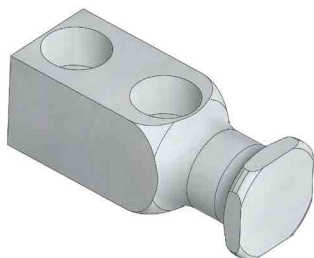


Standard VW/Audi

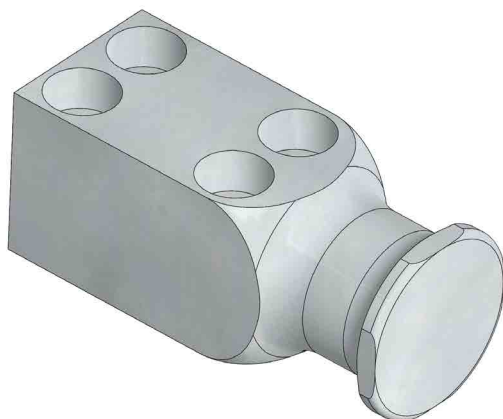
	VW CODE	W1?	R1?
	39D 873/10	W1=30°	R1=120

VW CODE	SIDE
39D 873/10	RIGHT
39D 873/11	LEFT

LIFTING BRACKET VDI 3366 - TRAGZAPFEN VDI 3366 - STAFFA DI SOLLEVAMENTO VDI 3366



FORM A



FORM B

Notes

Material: CK45 - 700÷800 N/mm²

Screws not included



STOCK



Respect the max load
Maximale Nutzlast beachten
Rispettare il carico Max

WARNING - ACHTUNG - ATTENZIONE:
For safety reason, please consider always that the weight of the die has to be supported by just 2 lifting brackets.

Aus Sicherheitsgründen stets berücksichtigen, dass zwei Tragzapfens das gesamte Werkzeuggewicht tragen müssen.

Per ragioni di sicurezza, considerare sempre che il peso dello stampo deve essere sopportato da 2 sole staffe.

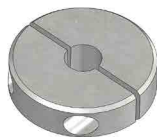


VW CODE

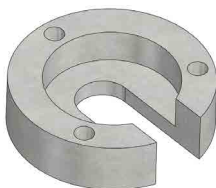
39D 876/11

VW CODE	Max load (kg)	Max die weight (kg)	FORM	VW CODE	Max load (kg)	Max die weight (kg)	FORM
39D 876/10	320	640	A	39D 876/15	5000	10000	A
39D 876/11	630	1260	A	39D 876/16	8000	16000	B
39D 876/12	1250	2500	A	39D 876/17	12500	25000	B
39D 876/13	2000	4000	A	39D 876/18	20000	40000	B
39D 876/14	3200	6400	A				

AIR CYLINDER FIXING - ZIEHTEILHEBER - FISSAGGIO CILINDRO



39D882/2



39D882/3

STOCK

Notes	
Material:	
39D882/2 - 34Cr4	
39D882/3 - CK45	

ORDER EXAMPLE 	VW CODE
	39D 882/2
VW CODE	
39D 882/2	
39D 882/3	

AIR CYLINDER ADAPTER - TEILHEBER - ADATTATORE PER CILINDRO

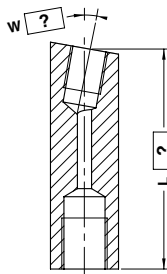
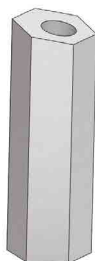


Notes	
Material: CK45	

STOCK

ORDER EXAMPLE 	VW CODE
	39D 887/1
VW CODE	
39D 887/1	

AIR CYLINDER ADAPTER - TEILHEBER - ADATTATORE PER CILINDRO



L max = 100	

Notes	
Material: CK45	

ORDER EXAMPLE 	VW CODE	L=75	W=5°
	39D 887/2	75	5°
VW CODE			
39D 887/2			

Standard VW/Audi

WEAR PLATE SELF-LUBRICATING DECKLEISTE BRONZE MIT FESTSCHMIERSTOFF PIASTRA GUIDA AUTOLUBRIFICANTE

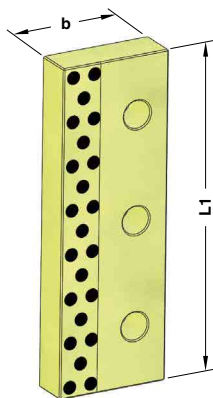
Notes

Material: Bronze + Graphite
HB > 190

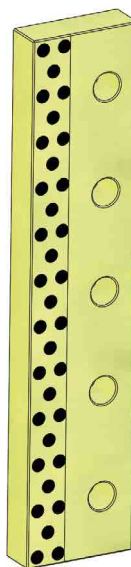
STOCK



FORM A



FORM B



FORM C

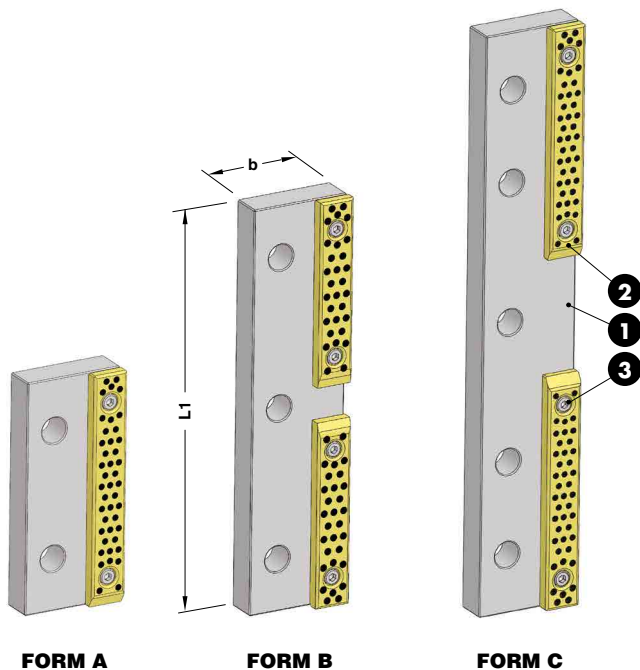
	VW CODE
	39D 890/26

VW CODE	b	L1	FORM	VW CODE	b	L1	FORM
39D 890/25	85	160	A	39D 890/16	125	200	A
39D 890/26	85	200	A	39D 890/17	125	250	B
39D 890/27	85	250	B	39D 890/18	125	300	B
39D 890/28	85	300	B	39D 890/19	125	350	B
39D 890/29	85	350	B	39D 890/20	125	400	C
39D 890/30	85	400	C	39D 890/21	125	450	C
39D 890/15	125	160	A	39D 890/22	125	500	C

WEAR PLATE DECKLEISTE SCHIEBERFÜHRUNG PIASTRA GUIDA

Notes

- 1 Material: CK45
- 2 39D 954/11÷39
- 3 DIN 912 M8x16



FORM A

FORM B

FORM C

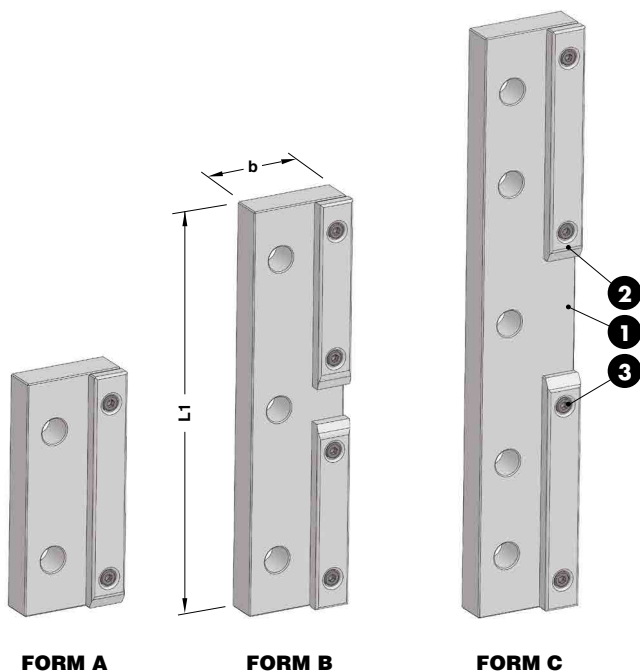
ORDER EXAMPLE	VW CODE 39D 890/51
------------------	-----------------------

VW CODE	b	L1	FORM	VW CODE	b	L1	FORM
39D 890/50	85	160	A	39D 890/60	125	160	A
39D 890/51	85	200	A	39D 890/61	125	200	A
39D 890/52	85	250	B	39D 890/62	125	250	B
39D 890/53	85	300	B	39D 890/63	125	300	B
39D 890/54	85	350	B	39D 890/64	125	350	B
39D 890/55	85	400	C	39D 890/65	125	400	C
39D 890/56	85	450	C	39D 890/66	125	450	C
39D 890/57	85	500	C	39D 890/67	125	500	C

SINTERED STEEL WEAR PLATE GLEITPLATTE STAHL MIT SINTERGLEITFLÄCHE PIASTRA GUIDA IN ACCIAIO SINTERIZZATO

Notes

- 1** Material: CK45
- 2** 39D 954/71÷99
- 3** DIN 912 M8x16



FORM A

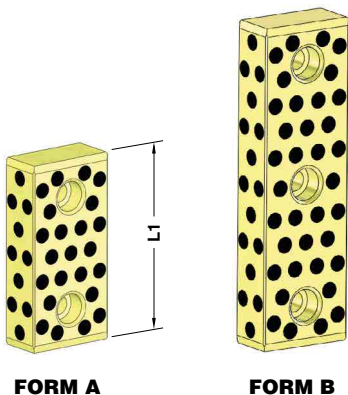
FORM B

FORM C

	VW CODE
	39D 890/71

VW CODE	b	L1	FORM	VW CODE	b	L1	FORM
39D 890/70	85	160	A	39D 890/80	125	160	A
39D 890/71	85	200	A	39D 890/81	125	200	A
39D 890/72	85	250	B	39D 890/82	125	250	B
39D 890/73	85	300	B	39D 890/83	125	300	B
39D 890/74	85	350	B	39D 890/84	125	350	B
39D 890/75	85	400	C	39D 890/85	125	400	C
39D 890/76	85	450	C	39D 890/86	125	450	C
39D 890/77	85	500	C	39D 890/87	125	500	C

GUIDE BAR SELF-LUBRICATING VDI 3357
FÜHRUNGSLEISTE BRONZE MIT FESTSCHMIERSTOFF VDI 3357
LARDONE AUTOLUBRIFICANTE VDI 3357



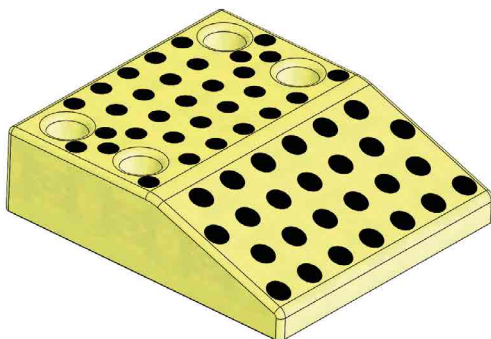
Notes
Material: Bronze + Graphite
HB > 190



	VW CODE	
	39D 892/12	
VW CODE	L1	FORM
39D 892/10	125	A
39D 892/11	160	A
39D 892/12	200	B
39D 892/15	125	A
39D 892/16	160	A
39D 892/17	200	B

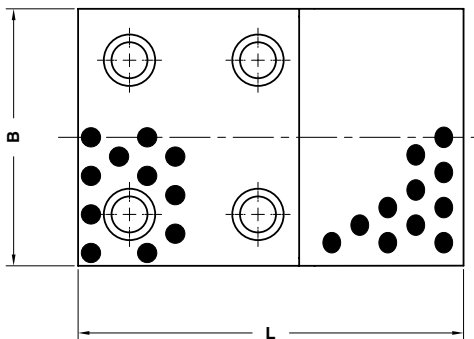
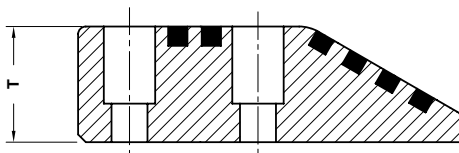
Standard VW/Audi

CAM DWELL WEAR PLATE SELF-LUBRICATING VDI 3357
ÜBERLAUFKEILE BRONZE MIT FESTSCHMIERSTOFF VDI 3357
CUNEO AUTOLUBRIFICANTE VDI 3357



Notes
Material: Bronze + Graphite
HB > 190

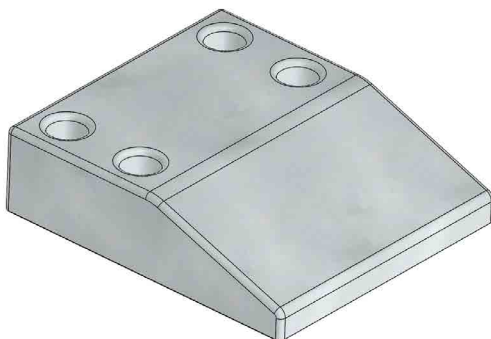
STOCK



	VW CODE
	39D 894/131

VW CODE	B	L	T	VW CODE	B	L	T
39D 894/130	100	170	45	39D 894/136	125	150	45
39D 894/131	125	170	45	39D 894/137	125	170	60
39D 894/132	150	170	45	39D 894/138	150	150	45
39D 894/134	100	150	45	39D 894/139	150	170	60
39D 894/135	100	170	60				

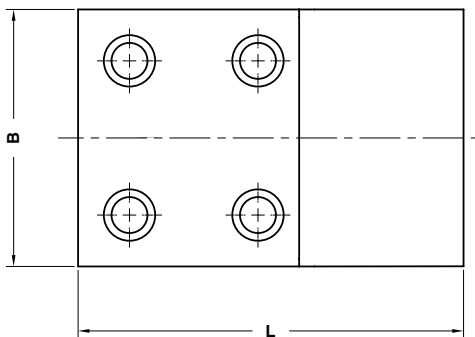
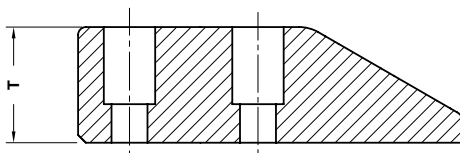
CAM DWELL WEAR PLATE STEEL VDI 3357
ÜBERLAUFKEILE STAHL VDI 3357
CUNEO IN ACCIAIO VDI 3357



Notes
Material: X155CrVMo121KU
HRC: 58÷62

STOCK

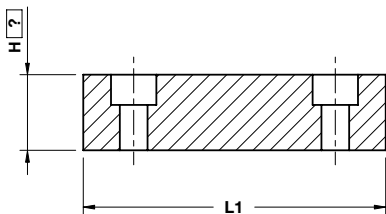
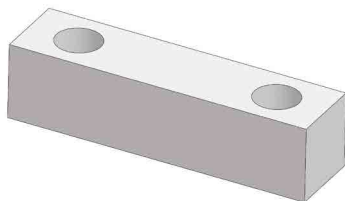
Standard VW/Audi



	VW CODE
	39D 894/151

VW CODE	B	L	T	VW CODE	B	L	T
39D 894/150	100	170	45	39D 894/156	125	150	45
39D 894/151	125	170	45	39D 894/157	125	170	60
39D 894/152	150	170	45	39D 894/158	150	150	45
39D 894/154	100	150	45	39D 894/159	150	170	60
39D 894/155	100	170	60				

BALANCE BLOCK - ENDDRUCKPLATTE - DISTANZIALE DI BATTUTA



H min. = 30

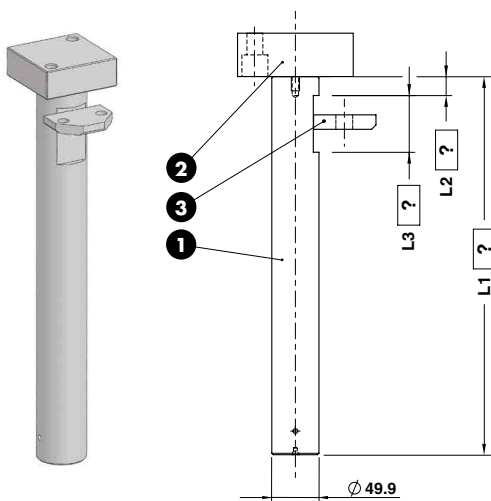
Notes

Material: S137



ORDER EXAMPLE 	VW CODE	H=35
	39D 895/11	35
VW CODE		L1
39D 895/11		80
39D 895/12		120
39D 895/13		200

**COMPENSATION PIN GROUP
 AUSGLEICHSDRUCKBOLZEN
 GRUPPO PERNO DI COMPENSAZIONE**



Notes

1 2 3

Material: 16MnCr5 - HRC: 60÷64



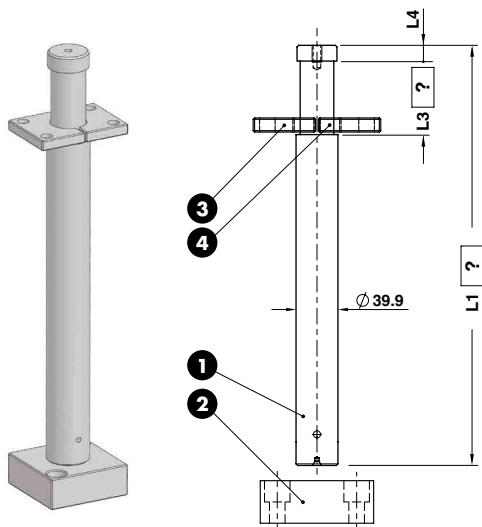
ORDER EXAMPLE	VW CODE	L1=400	L2=20	L3=60
	39D 896/1	400	20	60

VW CODE

39D 896/1

Standard VW/Audi

**COMPENSATION PIN GROUP
 AUSGLEICHSDRUCKBOLZEN
 GRUPPO PERNO DI COMPENSAZIONE**



Notes

1 2 3 4

Material: 16MnCr5 - HRC: 60÷64

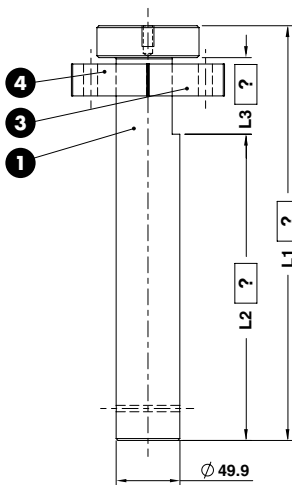


ORDER EXAMPLE	VW CODE	L1=300	L3=60	L4=45
	39D 896/2	300	60	45

VW CODE

39D 896/2

COMPENSATION PIN GROUP
AUSGLEICHSDRUCKBOLZEN
GRUPPO PERNO DI COMPENSAZIONE



Notes

1 3 4

Material: 16MnCr5 - HRC: 60÷64

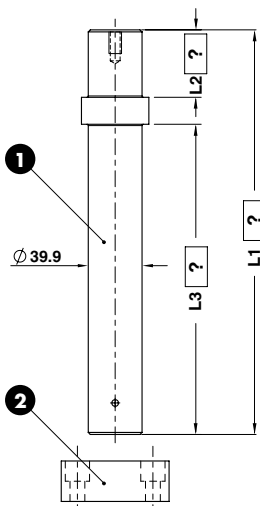
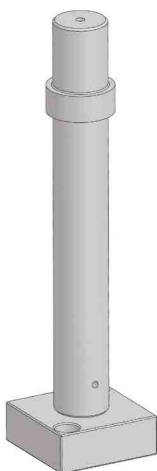


VW CODE	L1=325	L2=240	L3=60
39D 896/3	325	240	60

VW CODE

39D 896/3

COMPENSATION PIN GROUP
AUSGLEICHSDRUCKBOLZEN
GRUPPO PERNO DI COMPENSAZIONE



Notes

1 2

Material: 16MnCr5 - HRC: 60÷64



VW CODE	L1=300	L2=50	L3=230
39D 896/4	300	50	230

VW CODE

39D 896/4

BACKING PLATE - DISTANZKAPPE - REAZIONE PER CILINDRO



Notes

Material: 16MnCr5 - HRC: 60÷64

STOCK



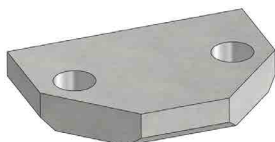
VW CODE

39D 896/1-02

VW CODE

39D 896/1-02

RETAINER - SICHERUNGSPLATTE - PIASTRINA



Notes

Material: 16MnCr5 - HRC: 60÷64

STOCK



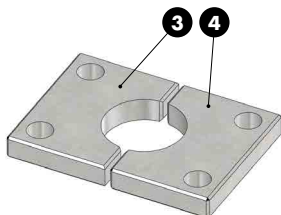
VW CODE

39D 896/1-03

VW CODE

39D 896/1-03

RETAINER - SICHERUNGSPLATTE - PIASTRINA



Notes

3 4

Material: 16MnCr5 - HRC: 60÷64

STOCK



VW CODE

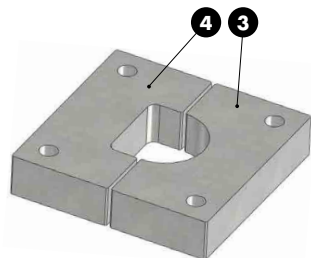
39D 896/2-04

VW CODE

39D 896/2-03

39D 896/2-04

RETAINER - SICHERUNGSPLATTE - PIASTRINA



Notes

3 4

Material: 16MnCr5 - HRC: 60÷64

STOCK



VW CODE

39D 896/3-04

VW CODE

39D 896/3-03

39D 896/3-04

39D 951

LOWER AIR CUSHION PIN - UNTERLUFTBOLZEN - CANDELA INFERIORE

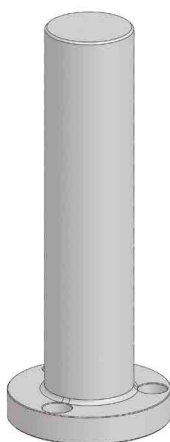


L max = 450

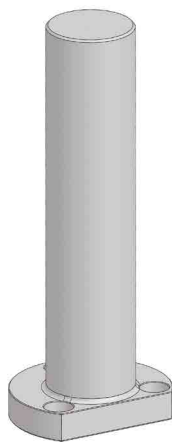
Notes

Material: CK45 - 800÷1000 N/mm²

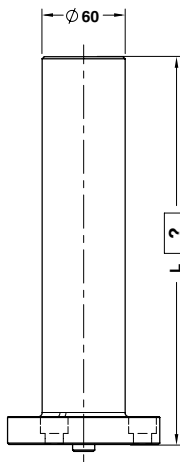
Only for replacement
Nur für Reparatur
Solo per riparazione



39D 951/1



39D 951/2



VW CODE

39D 951/1

L=200

200

VW CODE

39D 951/1

39D 951/2

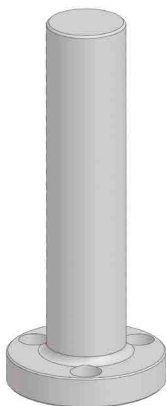
LOWER AIR CUSHION PIN - UNTERLUFTBOLZEN - CANDELA INFERIORE



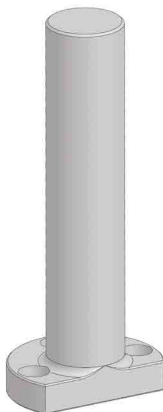
L max = 450

Notes

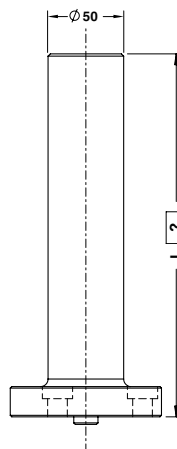
Material: CK45 - 800÷1000 N/mm²



39D 951/11



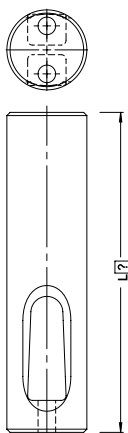
39D 951/12



Standard VW/Audi



39D 951/22

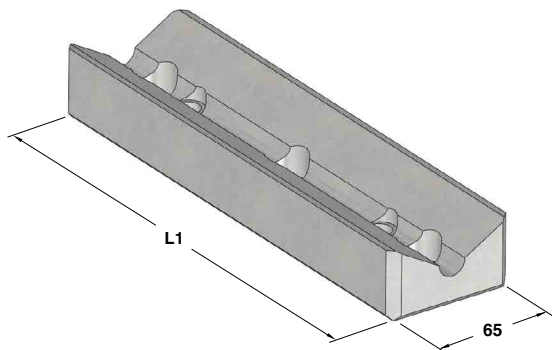


VW CODE	L=200
39D 951/12	200

VW CODE

39D 951/11
39D 951/12
39D 951/22

"V" DRIVER STEEL VDI 3357
PRISMENFÜHRUNG STAHL VDI 3357
GUIDA A "V" IN ACCIAIO VDI 3357



Notes

Material: CK45 - HRC: 58÷60

STOCK

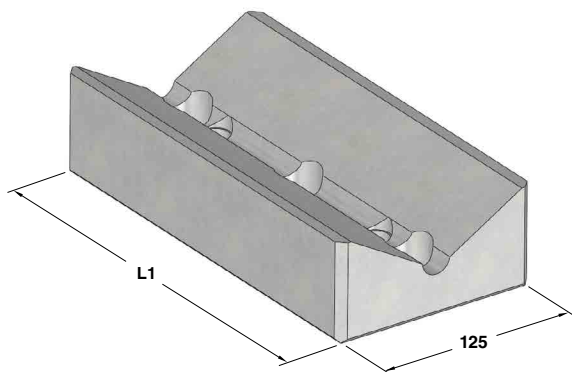


VW CODE

39D 952/12

VW CODE	L1
39D 952/10	150
39D 952/11	200
39D 952/12	250
39D 952/13	300

"V" DRIVER STEEL VDI 3357
PRISMENFÜHRUNG STAHL VDI 3357
GUIDA A "V" IN ACCIAIO VDI 3357



Notes

Material: CK45 - HRC: 58÷60

STOCK

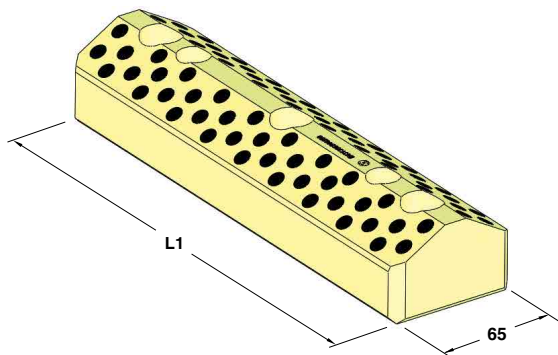


VW CODE

39D 952/23

VW CODE	L1
39D 952/20	150
39D 952/21	200
39D 952/22	250
39D 952/23	300

"V" DRIVER SELF-LUBRICATING VDI 3357
PRISMENFÜHRUNG BRONZE MIT FESTSCHMIERSTOFF VDI 3357
GUIDA A "V" AUTOLUBRIFICANTE VDI 3357



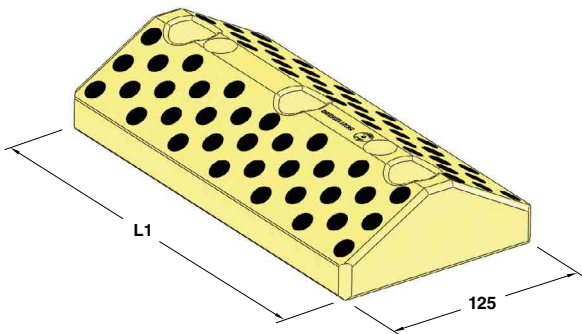
Notes
Material: Bronze + Graphite
HB >190

STOCK

	VW CODE
	39D 952/43
VW CODE	L1
39D 952/40	150
39D 952/41	200
39D 952/42	250
39D 952/43	300

Standard VW/Audi

"V" DRIVER SELF-LUBRICATING VDI 3357
PRISMENFÜHRUNG BRONZE MIT FESTSCHMIERSTOFF VDI 3357
GUIDA A "V" AUTOLUBRIFICANTE VDI 3357



Notes
Material: Bronze + Graphite
HB >190

STOCK

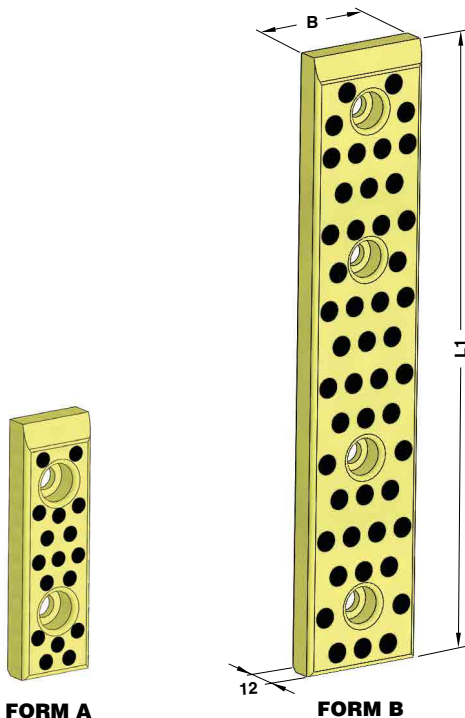
	VW CODE
	39D 952/52
VW CODE	L1
39D 952/50	150
39D 952/51	200
39D 952/52	250
39D 952/53	300

WEAR PLATE SELF-LUBRICATING VDI 3357
GLEITPLATTE BRONZE MIT FESTSCHMIERSTOFF VDI 3357
PIASTRA GUIDA AUTOLUBRIFICANTE VDI 3357

Notes

Material: Bronze + Graphite
HB > 190

STOCK



VW CODE

39D 954/12

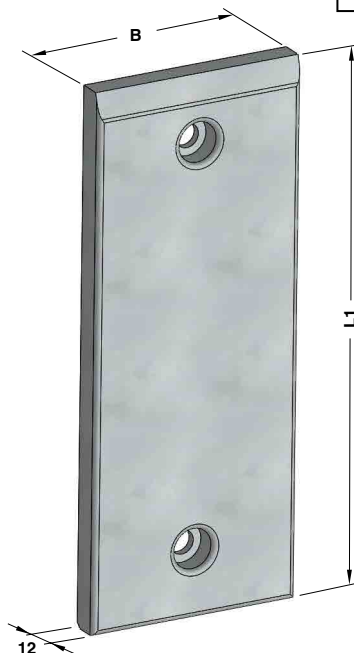
VW CODE	B	L1	FORM	VW CODE	B	L1	FORM	VW CODE	B	L1	FORM
39D 954/11	30	80	A	39D 954/21	50	80	A	39D 954/31	80	80	A
39D 954/12	30	100	A	39D 954/22	50	100	A	39D 954/32	80	100	A
39D 954/13	30	125	A	39D 954/23	50	125	A	39D 954/33	80	125	A
39D 954/14	30	160	A	39D 954/24	50	160	A	39D 954/34	80	160	A
39D 954/15	30	200	A	39D 954/25	50	200	A	39D 954/35	80	200	A
39D 954/16	40	80	A	39D 954/26	60	80	A	39D 954/36	50	250	B
39D 954/17	40	100	A	39D 954/27	60	100	A	39D 954/37	50	300	B
39D 954/18	40	125	A	39D 954/28	60	125	A	39D 954/38	50	350	B
39D 954/19	40	160	A	39D 954/29	60	160	A	39D 954/39	50	400	B
39D 954/20	40	200	A	39D 954/30	60	200	A				

WEAR PLATE STEEL VDI 3357
GLEITPLATTE STAHL VDI 3357
PIASTRA GUIDA IN ACCIAIO VDI 3357

Notes

Material: 16MnCr5 - **HRC:** 58÷60

STOCK



Standard VW/Audi



VW CODE

39D 954/42

VW CODE	B	L1	VW CODE	B	L1
39D 954/41	30	80	39D 954/54	50	160
39D 954/42	30	100	39D 954/55	50	200
39D 954/43	30	125	39D 954/56	60	80
39D 954/44	30	160	39D 954/57	60	100
39D 954/45	30	200	39D 954/58	60	125
39D 954/46	40	80	39D 954/59	60	160
39D 954/47	40	100	39D 954/60	60	200
39D 954/48	40	125	39D 954/61	80	80
39D 954/49	40	160	39D 954/62	80	100
39D 954/50	40	200	39D 954/63	80	125
39D 954/51	50	80	39D 954/64	80	160
39D 954/52	50	100	39D 954/65	80	200
39D 954/53	50	125			

SINTERED STEEL WEAR PLATE TYPE VDI 3357
GLEITPLATTE STAHL MIT SINTERGLEITFLÄCHE TIP VDI 3357
PIASTRA GUIDA IN ACCIAIO SINTERIZZATO TIPO VDI 3357

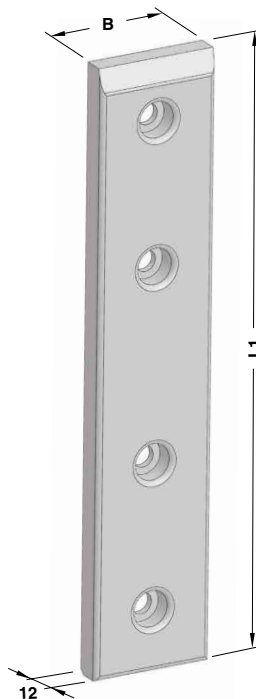
Notes

Material: Syntered metal

STOCK



FORM A



FORM B

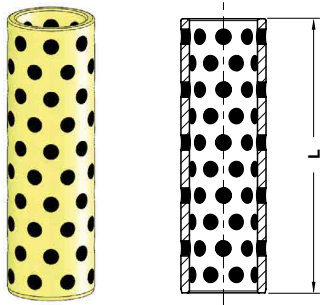


VW CODE

39D 954/72

VW CODE	B	L1	FORM	VW CODE	B	L1	FORM	VW CODE	B	L1	FORM
39D 954/71	30	80	A	39D 954/81	50	80	A	39D 954/91	80	80	A
39D 954/72	30	100	A	39D 954/82	50	100	A	39D 954/92	80	100	A
39D 954/73	30	125	A	39D 954/83	50	125	A	39D 954/93	80	125	A
39D 954/74	30	160	A	39D 954/84	50	160	A	39D 954/94	80	160	A
39D 954/75	30	200	A	39D 954/85	50	200	A	39D 954/95	80	200	A
39D 954/76	40	80	A	39D 954/86	60	80	A	39D 954/96	50	250	B
39D 954/77	40	100	A	39D 954/87	60	100	A	39D 954/97	50	300	B
39D 954/78	40	125	A	39D 954/88	60	125	A	39D 954/98	50	350	B
39D 954/79	40	160	A	39D 954/89	60	160	A	39D 954/99	50	400	B
39D 954/80	40	200	A	39D 954/90	60	200	A				

GUIDE BUSH - FÜHRUNGSBUCHSE - BOCCOLA AUTOLUBRIFICANTE



Notes

Material: Bronze + Graphite
HB > 190

STOCK



VW CODE	39D 956/1
---------	-----------

VW CODE	L
39D 956/1	115
39D 956/2	145
39D 956/3	170

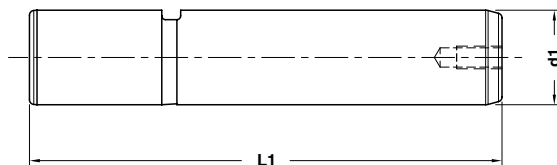
Standard VW/Audi

GUIDE POST DIN 9833 TYPE
FÜHRUNGSSÄULE DIN 9833 TYP
COLONNA GUIDA TIPO DIN 9833

Notes

Material: 1.6MnCr5

HRC: 60÷62

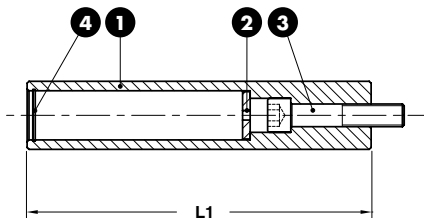


VW CODE

39D 969/47

VW CODE	d1	L1	VW CODE	d1	L1
39D 969/13	25	125	39D 969/45	50	250
39D 969/14	25	140	39D 969/46	50	280
39D 969/15	25	160	39D 969/47	50	315
39D 969/16	25	180	39D 969/48	50	355
39D 969/23	32	140	39D 969/53	63	224
39D 969/24	32	160	39D 969/54	63	250
39D 969/25	32	180	39D 969/55	63	280
39D 969/26	32	200	39D 969/56	63	315
39D 969/32	40	160	39D 969/57	63	355
39D 969/33	40	180	39D 969/58	63	400
39D 969/34	40	200	39D 969/64	80	250
39D 969/35	40	224	39D 969/65	80	280
39D 969/36	40	250	39D 969/66	80	315
39D 969/37	40	280	39D 969/67	80	355
39D 969/43	50	200	39D 969/68	80	400
39D 969/44	50	224			

LIFTER - FEDERBOLZEN - SOLLEVATORE



Notes

- 1 **Material:** CK45 - **HRC:** 60÷62
- 2 **Material:** 90MnCrV8
HRC: 54÷60
- 3 M10x60 DIN 912
- 4 Seeger ring DIN 472

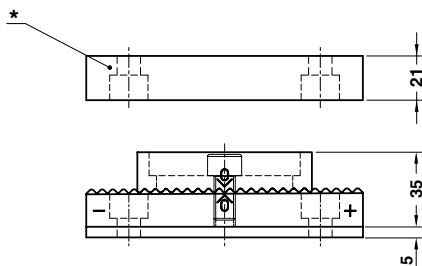
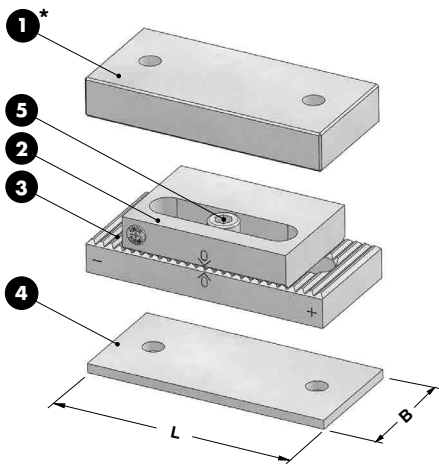


VW CODE
39D 972/11

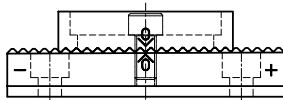
VW CODE	L1
39D 972/11	182
39D 972/12	200
39D 972/13	220

Standard VW/Audi

SPACER PLATE TOOTHED - DISTANZPLATTE GEZAHNT - TASSELLO DI COMPENSAZIONE



FORM A



FORM B

Notes

1 2 3

Material: 90MnCrV8 - HRC: 58±60

4 Material: X155CrVMo12

5 DIN 912



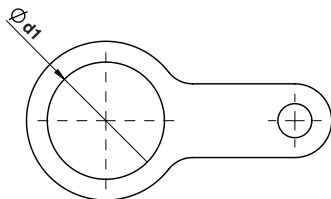
* Pressure plate only in FORM A
 Druckplatte nur bei Form A enthalten
 Piastra di reazione solo in FORM A

ORDER EXAMPLE	VW CODE		
	39D 976/11		
VW CODE	L	B	FORM
39D 976/10	130	60	A
39D 976/11	160	80	A
39D 976/20	130	60	B
39D 976/21	160	80	B

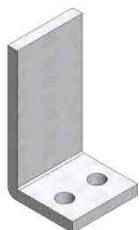
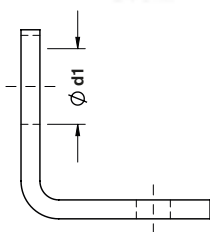
PLATE FOR SENSOR - HALTERUNG - PIASTRINA PORTASENSORE



FORM A



FORM B



FORM C

Notes
Material: St37

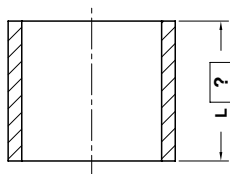
STOCK

Standard VW/Audi

	VW CODE
	39D 993/2

VW CODE	d1	FORM
39D 993/1	19	A
39D 993/2	31	A
39D 993/3	19	B
39D 993/4	31	B
39D 993/5	-	C
39D 993/6	13	A
39D 993/7	13	B

SPACER - DISTANZSTÜCK - DISTANZIALE



Notes

Material: CK45



	VW CODE	L=37
	39D 995/4	37

VW CODE

39D 995/4

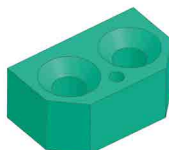
WASHER/STOP BLOCK - SCHEIBE/HALTEPLATTE - RONDELLA/TASSELLO



39D 995/5



39D 995/6



39D 995/8

Notes

Material:

39D 995/5 - CK45

39D 995/6 - 16MnCr5 - HRC: 60÷62

39D 995/8 - Polyethylen PE-H

STOCK

	VW CODE
	39D 995/6

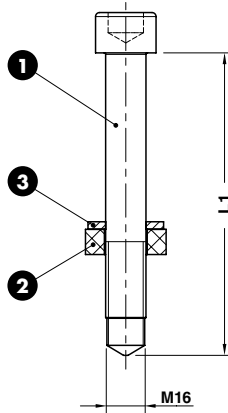
VW CODE

39D 995/5

39D 995/6

39D 995/8

RETAINER PIN - ZIEHTEILHEBER - PERNO CON RONDELLA



Notes

- 1 DIN 912
- 2 Material: Nylatron GSM P30
- 3 Material: STEEL

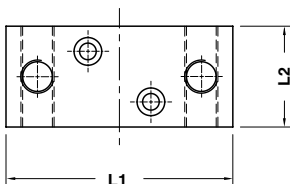
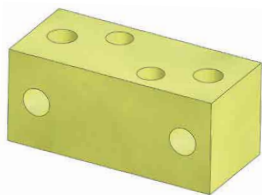
STOCK



Standard VW/Audi

	VW CODE	
	39D 995/14	
VW CODE	L1	
39D 995/12	120	
39D 995/14	135	
39D 995/15	150	
39D 995/16	160	

DISTRIBUTOR - VERTEILERBLOCCKE - DISTRIBUTORE



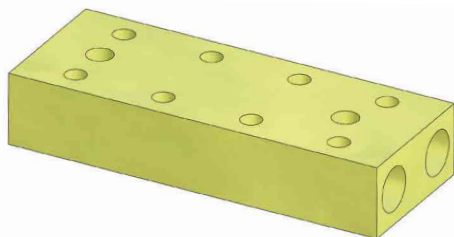
STOCK

Notes
Material: Ms65

	VW CODE
	39D 1392/1

VW CODE	L1	L2
39D 1392/1	90	40
39D 1392/2	100	45
39D 1392/3	110	50
39D 1392/4	120	60

DISTRIBUTOR - VERTEILERBLOCCKE - DISTRIBUTORE



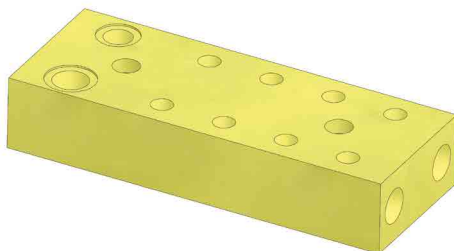
Notes
Material: Ms65

STOCK

	VW CODE
	39D 1430/1

VW CODE
39D 1430/1

DISTRIBUTOR - VERTEILERBLOCCKE - DISTRIBUTORE



Notes
Material: Ms65

STOCK

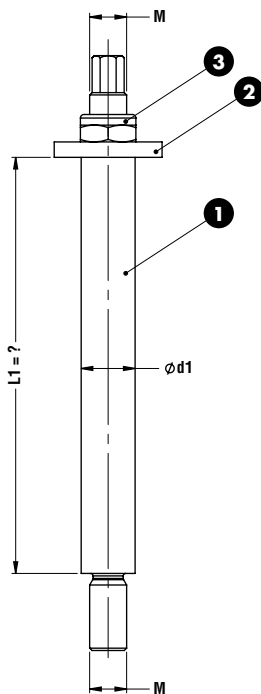
	VW CODE
	39D 1497/2

VW CODE	CYLINDER DIAMETER
39D 1497/1	≤63
39D 1497/2	>63

RETAINING BOLT - SICHERUNGSBOLZEN - PERNO DI BLOCCAGGIO



- Notes**
- 1 Material: 42CrMo4
 - 2 Material: C15
 - 3 Self-locking nut DIN 985

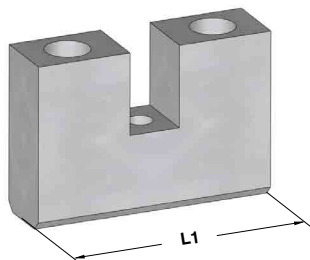


Standard VW/Audi

ORDER EXAMPLE	VW CODE	L1=190
	39D 22031/13	190

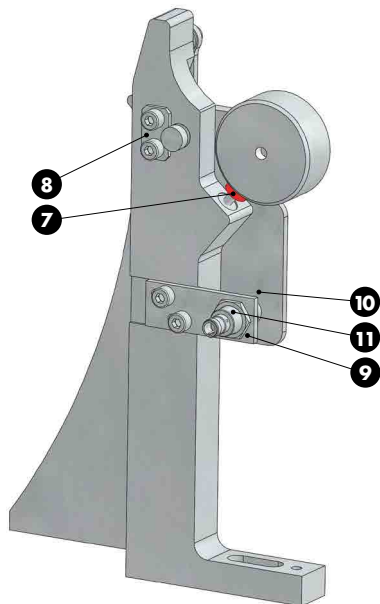
VW CODE	d1	M
39D 22031/11	30	M20
39D 22031/12	35	M24
39D 22031/13	40	M30
39D 22031/14	45	M36

ADJUSTING BLOCK
ABSTIMMPLATTE FÜR FORMBACKEN
TASSELLO DI REGOLAZIONE

**Notes****Material:** S235JRG2**STOCK**

VW CODE	
39D 22034/1	
VW CODE	L1
39D 22034/1	80
39D 22034/2	100
39D 22034/3	125

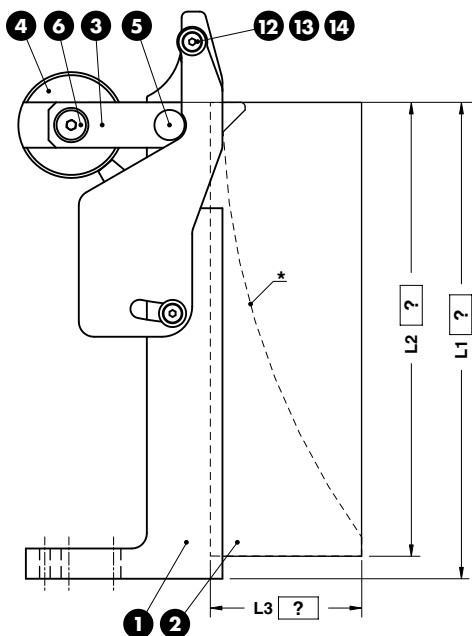
GAGE WITH POSITION CONTROL KLAFFEINWEISER MIT LAGEKONTROLLE RIFERIMENTO CON CONTROLLO DI POSIZIONE



Notes				
1	2	3	5	8
Material: 16MnCr5				
4	9	10	Material: S235JRG2K	
6	M10x30 DIN 7991			
7	DESTACO 202208M			
11	BALLUFF			
12	C13.30.08012 (x2)			
13	Washer PCM 241201.5M			
14	E46.20.008012008			
15	DIN 912 (x4)			



* Bei Konstruktion festlegen
Set in construction
Realizzato in costruzione

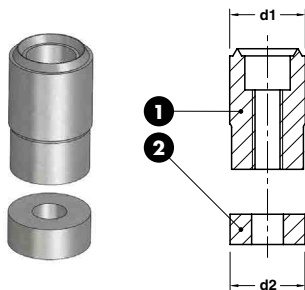


ORDER EXAMPLE	VW CODE	L1=315	L2=310	L3=50
	39D 22047/1	315	310	50

VW CODE
39D 22047/1
39D 22047/2

Standard VW/Audi

**VISUAL LOCATOR SETTING PUNCH
STEMPEL F. ENTGASUNGSNOPPEN
PUNZONE DI VISUALIZZAZIONE**



Notes

1 Material: X205Cr12KU
HRC: 60÷62

2 Material: X205Cr12KU



	VW CODE
	39V 863/10

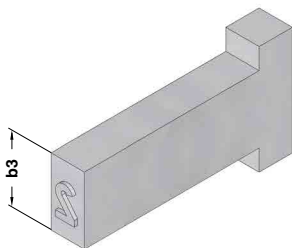
VW CODE	d1	d2
39V 863/10	10	9,7
39V 863/13	13	12

STAMPS - BUCHSTABENSTEMPEL - PUNZONE MARCHIO

Notes

Material: X205Cr12KU

STOCK



Standard VW/Audi



VW CODE

39V 1079/59D

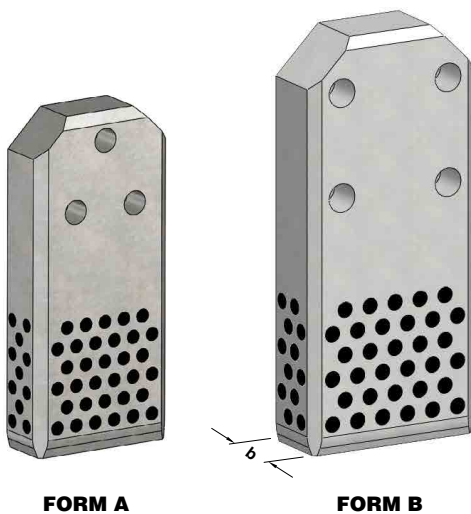
VW CODE	b3	Stamp	VW CODE	b3	Stamp	VW CODE	b3	Stamp
39V 1079/20	6	0	39V 1079/29P	6	P	39V 1079/59E	8	E
39V 1079/21	6	1	39V 1079/29Q	6	Q	39V 1079/59F	8	F
39V 1079/22	6	2	39V 1079/29R	6	R	39V 1079/59G	8	G
39V 1079/23	6	3	39V 1079/29S	6	S	39V 1079/59H	8	H
39V 1079/24	6	4	39V 1079/29T	6	T	39V 1079/59I	8	I
39V 1079/25	6	5	39V 1079/29U	6	U	39V 1079/59J	8	J
39V 1079/26	6	6 or 9	39V 1079/29V	6	V	39V 1079/59K	8	K
39V 1079/27	6	7	39V 1079/29W	6	W	39V 1079/59L	8	L
39V 1079/28	6	8	39V 1079/29X	6	X	39V 1079/59M	8	M
39V 1079/29A	6	A	39V 1079/29Y	6	Y	39V 1079/59N	8	N
39V 1079/29B	6	B	39V 1079/29Z	6	Z	39V 1079/59O	8	O
39V 1079/29C	6	C	39V 1079/50	8	0	39V 1079/59P	8	P
39V 1079/29D	6	D	39V 1079/51	8	1	39V 1079/59Q	8	Q
39V 1079/29E	6	E	39V 1079/52	8	2	39V 1079/59R	8	R
39V 1079/29F	6	F	39V 1079/53	8	3	39V 1079/59S	8	S
39V 1079/29G	6	G	39V 1079/54	8	4	39V 1079/59T	8	T
39V 1079/29H	6	H	39V 1079/55	8	5	39V 1079/59U	8	U
39V 1079/29I	6	I	39V 1079/56	8	6 or 9	39V 1079/59V	8	V
39V 1079/29J	6	J	39V 1079/57	8	7	39V 1079/59W	8	W
39V 1079/29K	6	K	39V 1079/58	8	8	39V 1079/59X	8	X
39V 1079/29L	6	L	39V 1079/59A	8	A	39V 1079/59Y	8	Y
39V 1079/29M	6	M	39V 1079/59B	8	B	39V 1079/59Z	8	Z
39V 1079/29N	6	N	39V 1079/59C	8	C			
39V 1079/29O	6	O	39V 1079/59D	8	D			

GIB VDI 3387 - FÜHRUNGLASCHE VDI 3387 - GUIDA VDI 3387

Notes

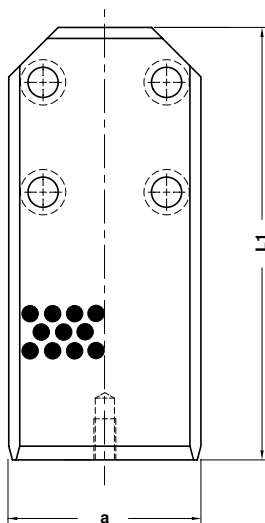
Material: CK45 + Graphite
HRC: 58÷60

STOCK



FORM A

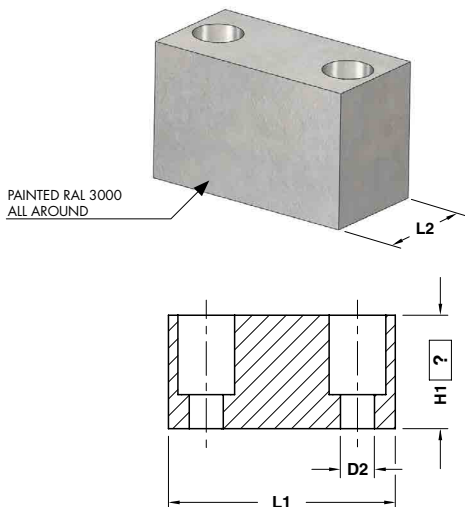
FORM B



ORDER EXAMPLE 	VW CODE
	39V 1159/25

VW CODE	a	b	L1	FORM
39V 1159/24	112	45	250	A
39V 1159/25	140	45	315	B
39V 1159/32	190	56	400	B
39V 1159/35	240	56	500	B
39V 1159/36	240	56	630	B
39V 1159/37	140	45	400	B
39V 1159/38	140	56	400	B

STOP BLOCK - ABSTANDSBLOCK - DISTANZIALE



Notes

Material: CK45

Only for replacement
Nur für Reparatur
Solo per riparazione

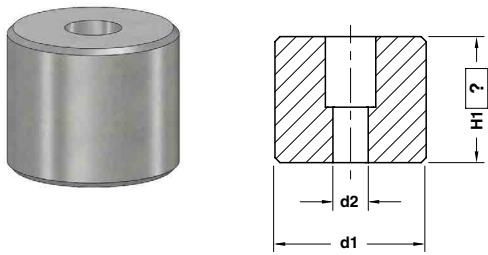
10

	VW CODE	H1=60
	39V 1162/3	60

VW CODE	D2	L1	L2
39V 1162/1	9	60	40
39V 1162/2	11	80	40
39V 1162/3	14	100	40
39V 1162/4	14	100	50
39V 1162/5	14	120	60
39V 1162/6	14	150	80
39V 1162/7	14	160	100
39V 1162/20	18	150	80
39V 1162/21	18	160	100

Standard VW/Audi

STOP BLOCK - ABSTANDSBLOCK - DISTANZIALE



Notes

Material: CK45

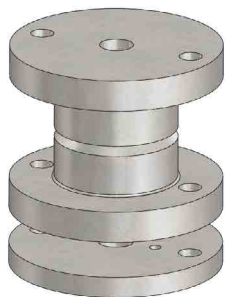
Only for replacement
Nur für Reparatur
Solo per riparazione

10

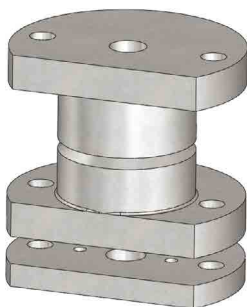
	VW CODE	H1=60
	39V 1162/15	60

VW CODE	d1	d2
39V 1162/14	60	14
39V 1162/26	80	18
39V 1162/15	80	14
39V 1162/17	120	22
39V 1162/18	150	22
39V 1162/25	100	18

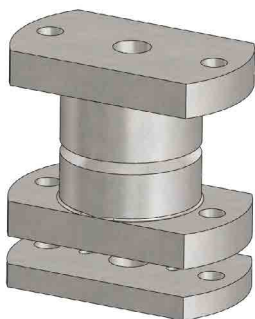
LOCATING CONE - KEGELDISTANZ - CONO DI CENTRAGGIO



FORM A



FORM B



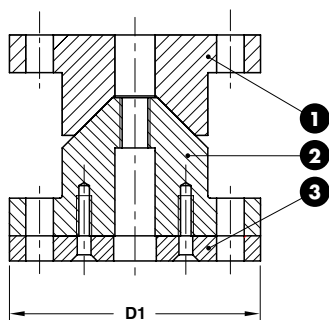
FORM C

Notes

1 2 **Material:** 16MnCr5
HRC: 58÷60

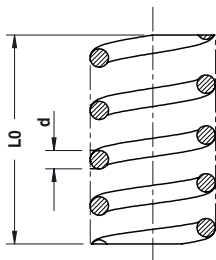
3 **Material:** CK45

Only for replacement
Nur für Reparatur
Solo per riparazione



ORDER EXAMPLE	VW CODE	
	39V 1168/16	
VW CODE	FORM	D1
39V 1168/10	A	100
39V 1168/12	A	120
39V 1168/14	B	100
39V 1168/16	B	120
39V 1168/18	C	100
39V 1168/20	C	120

COIL SPRING - SCHRAUBENFEDERN - MOLLA A FILO



Notes

Material: 50CrV4

STOCK

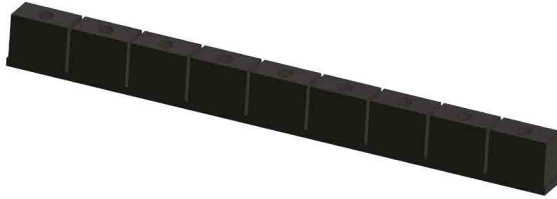


VW CODE
39V 1176/2

VW CODE	d	axb	L0	VW CODE	d	axb	L0
39V 1176/1	1,00	-	16,5	39V 1176/16	1,75	-	40,0
39V 1176/2	1,00	-	34,5	39V 1176/17	2,00	-	50,0
39V 1176/3	1,25	-	57,5	39V 1176/18	2,00	-	43,5
39V 1176/4	1,50	-	24,5	39V 1176/19	2,00	-	77,5
39V 1176/6	1,50	-	81,0	39V 1176/20	2,00	-	200,0
39V 1176/7	2,00	-	20,0	39V 1176/21	3,00	-	39,5
39V 1176/8	2,10	-	110,0	39V 1176/22	3,00	-	150,0
39V 1176/9	1,50	-	52,5	39V 1176/23	4,00	-	65,0
39V 1176/10	2,20	-	30,5	39V 1176/27	4,00	-	125,0


Standard VW/Audi

STRIPPER FOR BLANKING DIES - ABSTREIFER FÜR PLATINENSCHNITTE - ESTRATTORE PER STAMPI

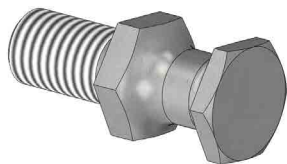


Notes
Material: Elastomer 70 SH

STOCK

	VW CODE
	39V 1178/17
VW CODE	
39V 1178/15	
39V 1178/16	
39V 1178/17	

LIFTING PIN VDI 3366 - TRAGSCHRAUBE VDI 3366 - PERNO DI SOLLEVAMENTO VDI 3366



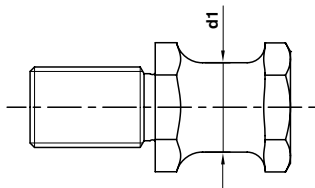
Respect the max load
 Maximale Nutzlast beachten
 Rispettare il carico Max

WARNING - ACHTUNG - ATTENZIONE:

For safety reason, please consider always that the weight of the die has to be supported by just 2 lifting pins.

Aus Sicherheitsgründen stets berücksichtigen, dass zwei Tragschrauben das gesamte Werkzeuggewicht tragen müssen.

Per ragioni di sicurezza, considerare sempre che il peso dello stampo deve essere sopportato da 2 soli perni.



Notes

Material: CK45 - 700÷800 N/mm²

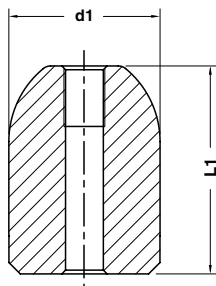


VW CODE
 39V 1199/3

VW CODE	Max load (kg)	Max die weight (kg)	d1	VW CODE	Max load (kg)	Max die weight (kg)	d1
39V 1199/1	320	640	16	39V 1199/4	1500	3000	32
39V 1199/2	500	1000	20	39V 1199/5	2500	5000	40
39V 1199/3	1000	2000	25				

39V 1205

LOCATING PIN - ZENTRIERBOLZEN - CENTRAGGIO



Notes

Material: 16MnCr5 - HRC: 58÷62

STOCK



VW CODE
 39V 1205/3

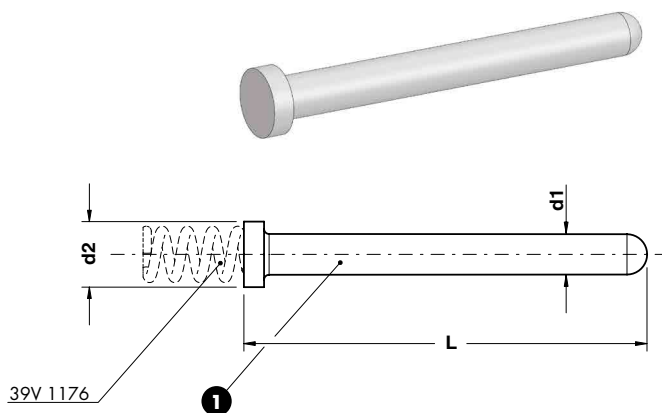
VW CODE	d1	L1
39V 1205/1	22	45
39V 1205/2	22	55
39V 1205/3	40	55
39V 1205/4	40	65
39V 1205/5	40	85

EJECTOR - ABDRÜCKSTIFT - ESPULSORE

Notes

Material: 16MnCr5
HRC: 58÷60

STOCK

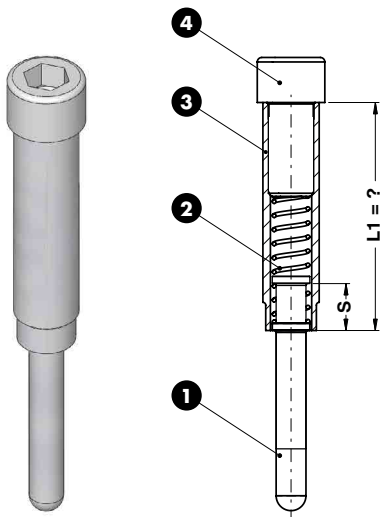


VW CODE

39V 1234/2

VW CODE	d1	d2	L	VW CODE	d1	d2	L	VW CODE	d1	d2	L
39V 1234/1	2,9	8	41	39V 1234/10	5,4	10	42	39V 1234/19	9,9	13	100
39V 1234/2	3,4	8	41	39V 1234/11	5,9	10	42	39V 1234/20	12,9	16	100
39V 1234/3	3,9	8	41	39V 1234/12	6,0	10	30	39V 1234/21	12,9	16	125
39V 1234/4	4,0	8	30	39V 1234/13	6,0	10	40	39V 1234/22	15,9	20	100
39V 1234/5	4,0	8	40	39V 1234/14	6,0	10	60	39V 1234/23	15,9	20	125
39V 1234/6	4,0	8	50	39V 1234/15	6,4	10	42	39V 1234/24	9,9	20	100
39V 1234/7	4,3	10	42	39V 1234/16	8,0	13	80	39V 1234/25	9,9	20	125
39V 1234/8	4,9	10	42	39V 1234/17	8,0	13	100	39V 1234/30	9,9	15	80
39V 1234/9	5,3	10	42	39V 1234/18	9,9	13	80				

EJECTOR - ABRÜCKSTIFT - ESPULSORE



Notes

- 1 39V 1234/22-25
- 2 39V 1176/19-20
- 3 **Material:** St35
- 4 M24x50 DIN 912

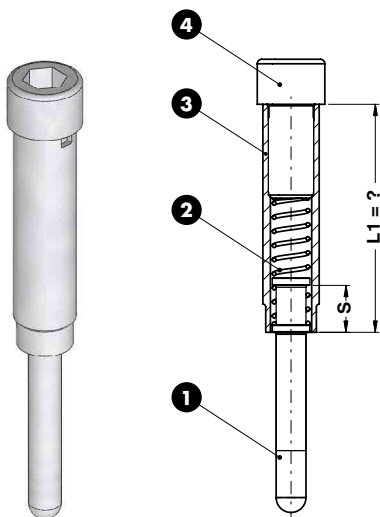


ORDER EXAMPLE	VW CODE
	39V 1234/43

VW CODE	L1	S
39V 1234/41	121,5	25
39V 1234/42	209,0	50
39V 1234/43	223,0	75
39V 1234/44	121,5	25
39V 1234/45	209,0	50
39V 1234/46	223,0	75

Standard VW/Audi

EJECTOR - ABRÜCKSTIFT - ESPULSORE



Notes

- 1 39V 1234/22-25
- 2 39V 1176/19-20
- 3 **Material:** St35
- 4 M24x50 DIN 912



ORDER EXAMPLE	VW CODE
	39V 1234/52

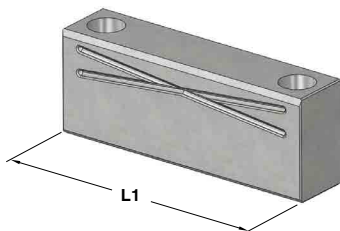
VW CODE	L1	S
39V 1234/51	121,5	25
39V 1234/52	209,0	50
39V 1234/53	223,0	75
39V 1234/54	121,5	25
39V 1234/55	209,0	50
39V 1234/56	223,0	75

LOCATING BLOCK - FANGBACKE - TASSELLO DI CENTRAGGIO

Notes

Material: 16MnCr5 - **HRC:** 60÷62

STOCK



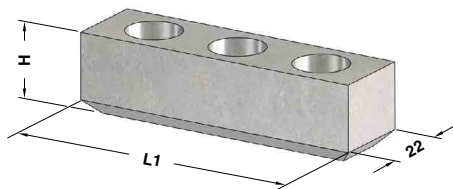
	VW CODE	
	39V 1254/10	
	VW CODE	L1
	39V 1254/10	100
	39V 1254/11	125
	39V 1254/12	160
	39V 1254/13	200

KEY - PASSFEDER - CHIAVETTA

Notes

Material: CK45

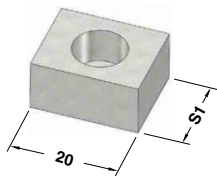
STOCK



	VW CODE
	39V 1304/2

VW CODE	H	L1	VW CODE	H	L1	VW CODE	H	L1
39V 1304/1	14	50	39V 1304/7	22	50	39V 1304/11	40	50
39V 1304/2	14	80	39V 1304/8	22	80	39V 1304/12	40	80
39V 1304/3	14	100	39V 1304/9	22	100	39V 1304/13	40	100
39V 1304/4	14	125	39V 1304/10	22	125	39V 1304/14	40	125

KEY - PASSFEDER - CHIAVETTA



Notes
Material: CK45

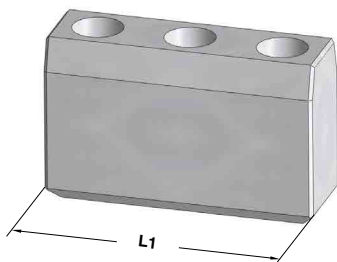
STOCK

ORDER EXAMPLE	VW CODE
	39V 1304/6

VW CODE	S1
39V 1304/5	12
39V 1304/6	16

Standard VW/Audi

LOCATING BLOCK - FANGBACKE - TASSELLO DI CENTRAGGIO



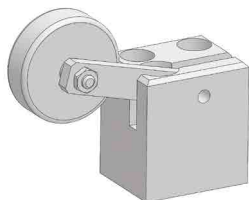
Notes
Material: 16MnCr5 - **HRC:** 56÷58

STOCK

ORDER EXAMPLE	VW CODE
	39V 1304/21

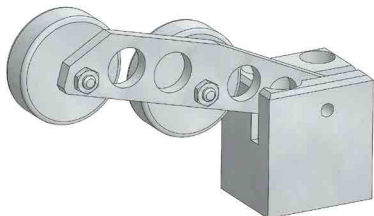
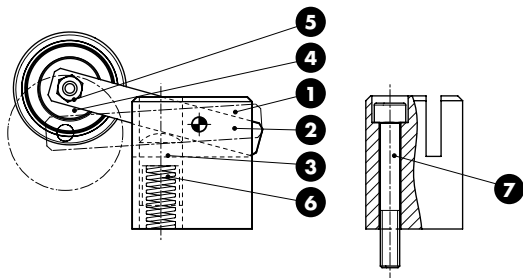
VW CODE	L1
39V 1304/21	80
39V 1304/22	120

ROLLER STOCK LIFTER - FEDERENDE LAUFROLLE - RULLINO SOLLEVAMENTO NASTRO

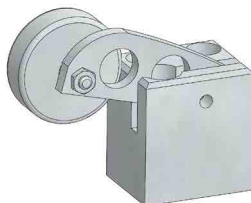


39V 1569/1

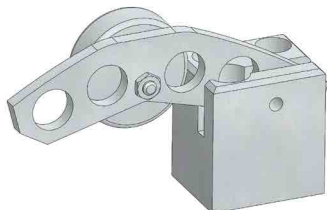
Notes	
1	Material: C15
2	Material: S235JRG2K
3	Material: 42CrMo4
5	Material: Steel
6	Spring
7	Screws M8x60 DIN 912



39V 1569/2



39V 1569/3

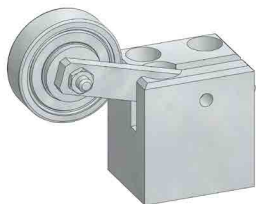


39V 1569/4

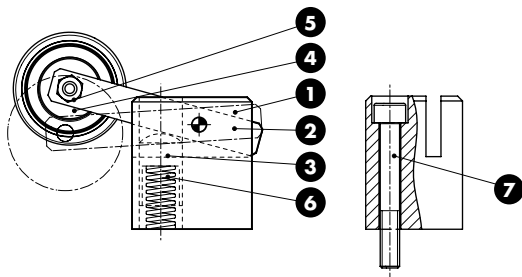
	VW CODE
	39V 1569/2

VW CODE
39V 1569/1
39V 1569/2
39V 1569/3
39V 1569/4

ROLLER STOCK LIFTER - FEDERENDE LAUFROLLE - RULLINO SOLLEVAMENTO NASTRO



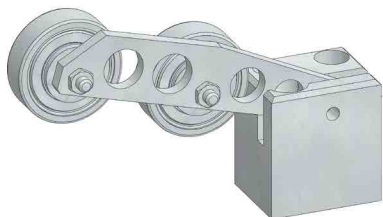
39V 1569/10



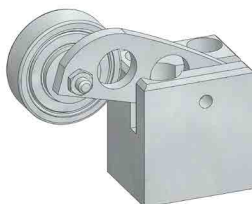
- Notes**
- 1 Material: C15
 - 2 Material: S235JRG2K
 - 3 Material: 42CrMo4
 - 4 Material: Steel
 - 5 DIN 625-1 (6303-2Z)
 - 6 Spring
 - 7 Screws M8x60 DIN 912

STOCK

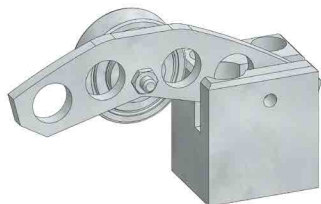
Standard VW/Audi



39V 1569/11



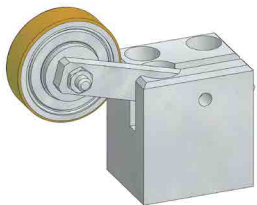
39V 1569/12
39V 1569/14



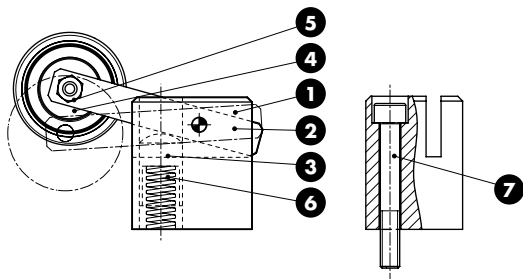
39V 1569/13

	VW CODE
	39V 1569/11
VW CODE	
39V 1569/10	
39V 1569/11	
39V 1569/12	
39V 1569/13	
39V 1569/14	

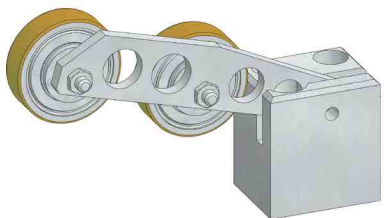
ROLLER STOCK LIFTER - FEDERENDE LAUFROLLE - RULLINO SOLLEVAMENTO NASTRO



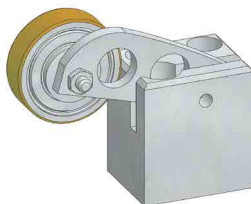
39V 1569/20



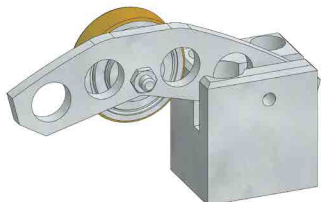
Notes	
1	Material: C15
2	Material: S235JRG2K
3	Material: 42CrMo4
4	Material: Steel
5	Material: Steel + Vulkolan
6	Spring
7	Screws M8x60 DIN 912



39V 1569/21



39V 1569/22



39V 1569/23

	VW CODE
	39V 1569/21

VW CODE
39V 1569/20
39V 1569/21
39V 1569/22
39V 1569/23



